

Air Excellent 45SC Joint Raccordement

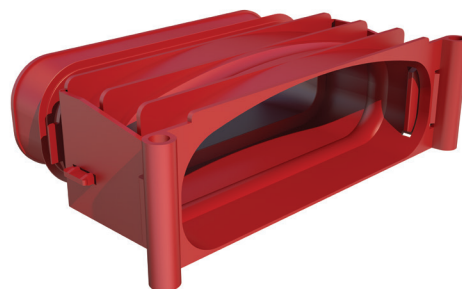
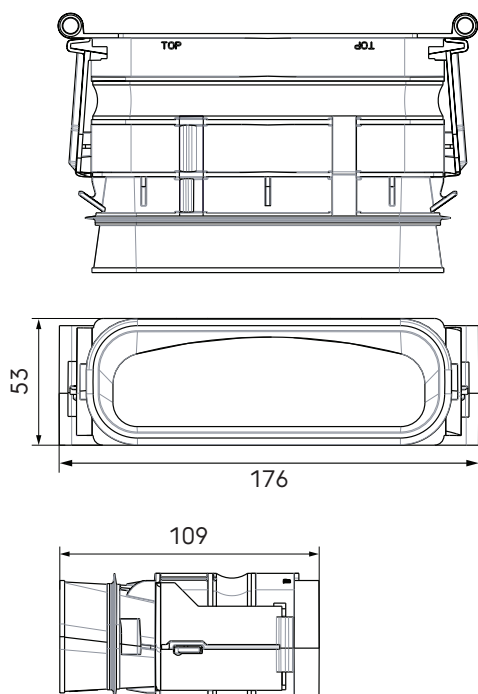
Numéro d'article : 0188550

Introduction produit

Le joint de raccordement permet d'étancher, de façon mécanique, les conduits flexibles dans les accessoires et les caissons de distribution d'air.

Le joint de raccordement est flexible grâce à sa composition en PP et TPE, ce qui garantit un montage facile et une connexion étanche à l'air.

Dimensions produit



Application

Le joint de raccordement est toujours utilisé en combinaison avec un accessoire Air Excellent.

Informations complémentaires

Le joint de raccordement est flexible grâce à sa composition en PP et TPE, ce qui garantit un montage facile et une connexion étanche à l'air.

Spécifications techniques

Spécifications	
Technique	
Couleur	Rouge
Matériau	Plastique
Anti statique	<input checked="" type="checkbox"/>

Air Excellent 45SC Joint Raccordement

Numéro d'article : 0188550

Spécifications techniques (suite)

Technique	
Anti bactérien	<input checked="" type="checkbox"/>
Performance	
Résistance à la température (min.)	-20 °C
Résistance à la température (max.)	60 °C
Réaction au feu : Euro class	E
Dimensions	
Longueur brute	109 mm
Largeur	176 mm
Hauteur	53 mm
Poids net	0.085 kg