

# Air Excellent 45SC Koppelingsdichting

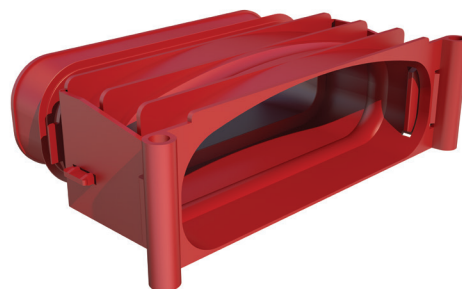
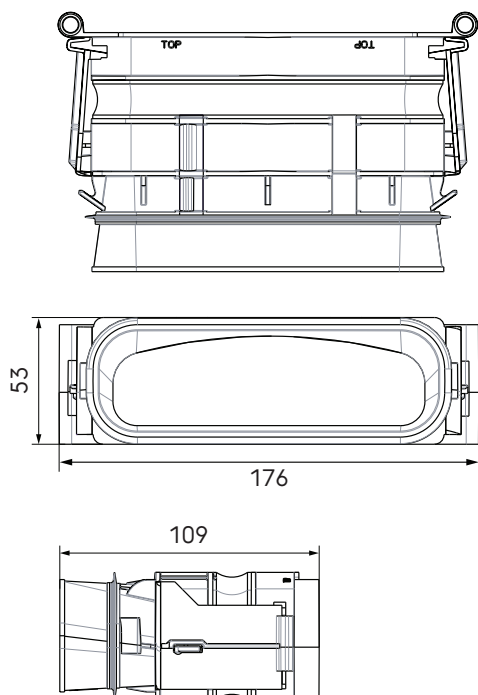
Artikelnummer: 0188550

## Product introductie

De koppelingsdichting is een belangrijk onderdeel van het Air Excellent luchtverdeelsysteem. Deze zorgt voor een luchtdichte mechanische verbinding tussen het kanaal, de accessoires en de luchtverdeelkast.

- Minimale drukverliezen
- Antistatische en antimicrobiële eigenschappen
- Veilige en snelle montage
- Luchtdichtheidsklasse D onder Europese norm EN14239
- TÜV SÜD gecertificeerd

## Productafmetingen



## Aanvullende informatie

De koppelingsdichting is flexibel door de samenstelling uit PP en TPE, welke garant staat voor een eenvoudige montage en een luchtdichte verbinding.

# Air Excellent 45SC Koppelingsdichting

Artikelnummer: 0188550



## Technische specificaties

Specificaties	
Technisch	
Kleur	Rood
Materiaal	Kunststof
Anti statisch	<input checked="" type="checkbox"/>
Antimicrobieel	<input checked="" type="checkbox"/>
Prestatie	
Temperatuurbestendigheid (min.)	-20 °C
Temperatuurbestendigheid (max.)	60 °C
Reactie bij brand: Euroklasse	E
Afmeting	
Lengte bruto	109 mm
Breedte	176 mm
Hoogte	53 mm
Netto gewicht	0.085 kg