

Air Excellent AE45sc Afdichtring

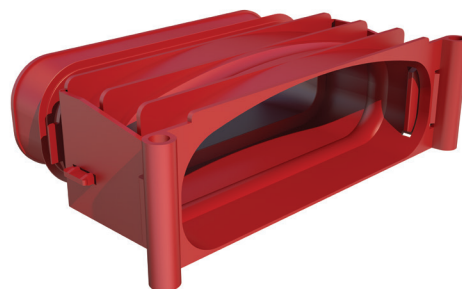
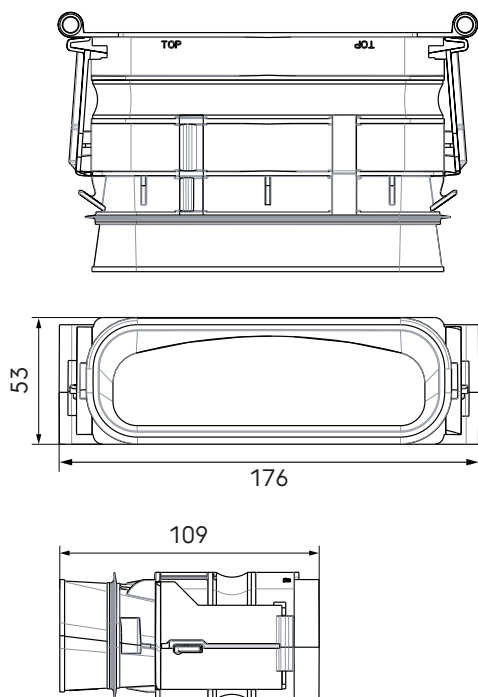
Artikelnummer: 0188550

Product introductie

De afdichtring is een belangrijk onderdeel van het Air Excellent luchtverdeelstelsel. Deze zorgt voor een luchtdichte mechanische verbinding tussen het kanaal, de accessoires en de luchtverdeelkast.

- Anti-statische en anti-bacteriële eigenschappen
- Halfronde en ronde maatvoeringen eenvoudig te combineren
- Licht van gewicht
- Snelle en eenvoudige montage
- TÜV SÜD gecertificeerd Air Excellent luchtverdeelstelsel

Productafmetingen



Technische specificaties

Specificaties	
Technisch	
Kleur	Rood
Materiaal	Kunststof
Anti statisch	<input checked="" type="checkbox"/>
Anti Microbieel	<input checked="" type="checkbox"/>

Air Excellent AE45sc Afdichtring

Artikelnummer: 0188550



Technische specificaties (vervolg)

Prestatie	
Temperatuurbestendigheid (min.)	-20 °C
Temperatuurbestendigheid (max.)	60 °C
Reactie bij brand: Euroklasse	E
Afmeting	
Lengte	109 mm
Breedte	176 mm
Hoogte	53 mm
Netto gewicht	0.085 kg