

# Air Excellent luchtverdeelkast DB208V125-200 8 aansluitingen

Artikelnummer: 0188961

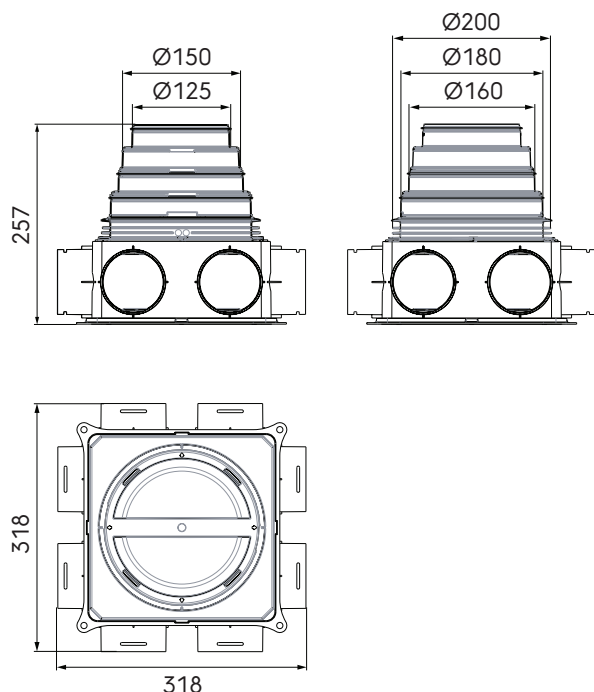
## Product introductie

De Air Excellent DB208 is ontworpen om lucht radiaal te verdelen vanuit een ventilatie-unit, waardoor de drukval in het systeem, het energieverbruik van de ventilator en het geluidsniveau worden geminimaliseerd. De kast is compatibel met geïsoleerde Aerfoam buizen en heeft 8 Air Excellent AE34C buisaansluitingen. Met DBOX-adapters kan hij worden aangesloten op elke buisdiameter binnen het Air Excellent assortiment. De compacte kast is ideaal voor kleine ruimtes en kan geïnstalleerd worden op plafonds, muren of vloeren.

- Inclusief meervoudig verloopstuk, 8 interne luchtrestrictieringen en 4 einddoppen voor ongebruikte aansluitingen
- Ideaal voor het optimaliseren van ruimte
- Gemaakt van duurzaam, roestvrij, lichtgewicht kunststof (PP) voor eenvoudige bediening en installatie
- Luchtdichte mechanische verbindingen om drukverlies, energieverbruik van de ventilator en geluidsniveaus te minimaliseren



## Productafmetingen



# Air Excellent luchtverdeelkast DB208V125-200 8 aansluitingen

Artikelnummer: 0188961

## Technische specificaties

Specificaties	
Technisch	
Kleur	Grijs
Anti statisch	<input checked="" type="checkbox"/>
Antimicrobieel	<input checked="" type="checkbox"/>
Prestatie	
Temperatuurbestendigheid (min.)	-20 °C
Temperatuurbestendigheid (max.)	60 °C
Reactie bij brand: Euroklasse	E
Afmeting	
Lengte bruto	318 mm
Breedte	318 mm
Hoogte	257 mm
Netto gewicht	1.487 kg

# Air Excellent luchtverdeelkast DB208V125-200 8 aansluitingen

Artikelnummer: 0188961

## Technische details

Drukverlies luchtverdeelkast	
Qv (Volume) [m <sup>3</sup> /h]	Δp (Drukverlies) [Pa]
50	1,0
75	1,5
100	2,0
125	3,0
150	5,0
175	6,5
200	8,0
225	9,0
250	10,0
300	-
350	-

Waarden zijn gebaseerd op metingen van TÜV SÜD.