

UBIFLUX VIGOR

W225 unité murale



Propriétés et avantages

- Unité extrêmement compacte et économe en énergie avec un rendement thermique très élevé
- Constant flow 2.0. avec anémomètre très rapide
- Affichage écran tactile TFT; une aide intelligente à partir de l'appareil au moyen du wizard d'entretien
- Entretien pratique et un minimum de pièces de rechange
- Siphon avec balle inclus

Compacte et flexible

L'Ubiflux Vigor W225 est une unité extrêmement compacte et s'intègre parfaitement dans les appartements, ce qui en fait une solution intelligente lors d'un remplacement. La grande variété des modèles offre une grande souplesse de conception. L'Ubiflux Vigor W225 est disponible en version gauche ou droite avec 4 raccords supérieurs. Pour encore plus de possibilités de connexion, chaque unité dispose d'un circuit imprimé optionnel.



Propriétés techniques	
Capacité de ventilation à 200Pa [m³/h]	50-225
Rendement thermique	89% => 125m³/h
	87% => 175m³/h
	85% => 225m³/h
Diamètre conduit de raccordement	4x ø125
Puissance max. [W]	2x 42
Dimension [mm]	650x600x455
Classe de filtration	G4 ISO Coarse 60%
Constant-flow	Vane-Anémomètre (très précis)
Sortie de condensat [mm]	ø32
SPI	0,17 W/m³/h
Poids [kg]	29
Protection antigel	Intelligente avec préchauffeur



Communication moderne			
		Standard	Plus
1x connecteur RJ12	régulateur à 4 positions; connexion du récepteur RF	x	x
1x communication E-bus	connexion du contrôle digital pour ventilation de zone, Ubiflux Home (app), détecteur CO2 ou pré- ou postchauffeur extra	x	x
1x signal sortie 24v	programmation du signal d'erreur ou de filtre	x	x
1x alimentation 24v	connexion des détecteurs CO2 (maximum 4 détecteurs)	x	x
1x circuit imprimé	connexion du capteur d'humidité	x	x
1x Modbus/Brinkbus	connexion du système de gestion des bâtiments; raccordement du circuit imprimé Plus; cascade	x	x
1x (W)LAN	connexion directe (sans fil) avec l'application Ubiflux Home		x
2x entrée analogique 0-10v	connexion pour détecteurs externes (CO2, RH, VOC, module I/O)		x
2x entrée contact	entrée contact ouvert / fermé programmable (9 actions préprogrammées possibles)		x
2x sortie relais 0-24v	connexion pour échangeur géothermique; relais 2 peut être connecté avec l'entrée contact		x
2x sortie analogique 0-10v	connexion pour échangeur géothermique		x
1x résistance NTC 10K	connexion du capteur de température extérieure nécessaire pour l'échangeur géothermique		x

Facteur de réduction / Freduc

Dans le calcul du niveau E, les pertes de chaleur par la ventilation sont corrigées par un facteur de réduction. Pour limiter les pertes de ventilation, un système de ventilation interactif peut être utilisé. Un tel système commande les débits en fonction du besoin de ventilation. La commande a lieu, p.ex. par la détection de la présence de personnes, de l'humidité ou de CO².

Facteur de réduction / Freduc			
Type de détection dans les pièces sèches	Type régulation de débit d'insufflation dans les pièces sèches	Freduc	Système Ubbink
CO ² local: un ou plusieurs détecteurs dans les pièces sèches	2 (jour/nuit) ou plusieurs zones	0.49	Kit 0121178
CO ² semi-local: un ou plusieurs détecteurs dans l'espace de vie ou dans la chambre principale	2 (jour/nuit) ou plusieurs zones	0.53	Kit 0888342
CO ² local: un ou plusieurs détecteurs dans les pièces sèches	Central	0.61	Kit 0121179
CO ² semi-local: un ou plusieurs détecteurs dans l'espace de vie ou dans la chambre principale	Central	0.87	Kit 0121180



UBIFLUX VIGOR

W225 unité murale



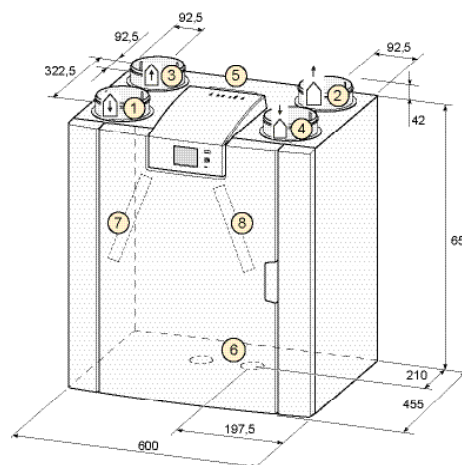
Build smart.

Raccordements

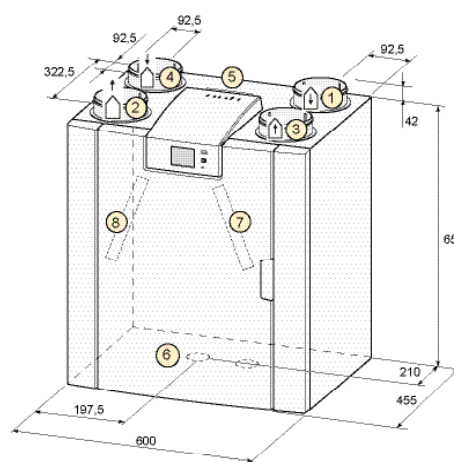
L'Ubiflux Vigor W225 est disponible en version gauche ou droite. Dans une version gauche, les raccordements « chauds » (de l'habitation 3 et vers l'habitation 1) se trouvent à gauche de l'unité ; le siphon est alors monté dans l'ouverture droite sous l'appareil.

Dans une version droite, les raccordements « chauds » (1 & 3) se trouvent du côté droit de l'appareil.

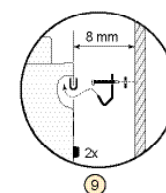
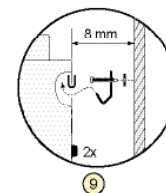
1		Vers l'habitation
2		Vers l'extérieur
3		Depuis l'habitation
4		Depuis l'extérieur
5		Raccordements électriques
6		Raccordement de siphon
7		Filtre air sortant
8		Filtre air entrant
9		Suspensions / fixations



Version gauche 4/0



Version droite 4/0



Toutes les dimensions sont en millimètres. Le diamètre de tous les piquages est 125 mm.

Puissance acoustique							
Capacité de ventilation [m³/h]		50	100	100	150	150	225
Niveau de puissance acoustique Lw(A)	Pression statique [Pa]	25	25	50	50	100	100
	Rayonnement de caisson [dB(A)]	28	31	33.5	38.5	40.5	45.5
	Conduit « depuis l'habitation » *[dB(A)]	<30	<34.5	<36.5	44	43	47.5
	Conduit « vers l'habitation » *[dB(A)]	43.5	48.5	50.5	55	57.5	62.5

Dans la pratique, la valeur peut s'écarter de 1dB(A) en raison des tolérances de mesure.



UBIFLUX VIGOR

W225 unité murale

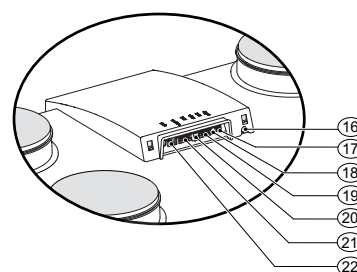
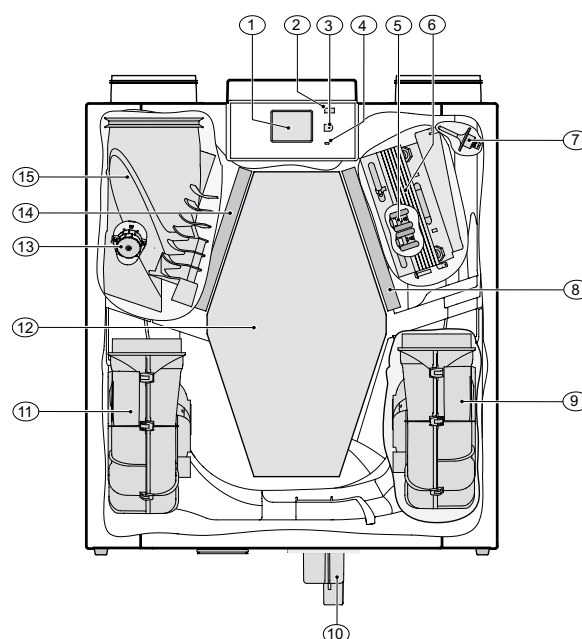


Build smart.

Composants

L' Ubiflux Vigor W225 démontré ici dessous est une version gauche; pour une version droite, le raccordement du préchauffeur, la soupape de bypass et le raccordement du siphon sont installés en miroir.

1	Ecran tactile
2	Prise USB (x13)
3	Raccordement de service
4	Témoin lumineux
5	Protection maximale préchauffeur
6	Préchauffeur
7	Capteur de température
8	Filtre d'alimentation
9	Ventilateur d'évacuation
10	Raccordement de siphon
11	Ventilateur d'alimentation
12	Echangeur de chaleur
13	Soupape de bypass du moteur
14	Filtre de sortie
15	Soupape de bypass
16	Câble d'alimentation 230V
17	Sortie relais (x19)
18	Raccordement 24V (x16)
19	Prise e-bus (x17)
20	Raccordement 24V (x16)
21	Raccordement ModBus/Bus (x15)
22	Raccordement interrupteur à positions (x14)



Ecodesign

Zone de climat moyenne

Régulation manuelle	A
Régulation par contrôle digital	A
Régulation centralisée avec 1 capteur	A+
Régulation décentralisée avec 2 ou plusieurs capteurs en combinaison avec un régulateur de débit pour 2 zones minimum	A+



UBIFLUX VIGOR

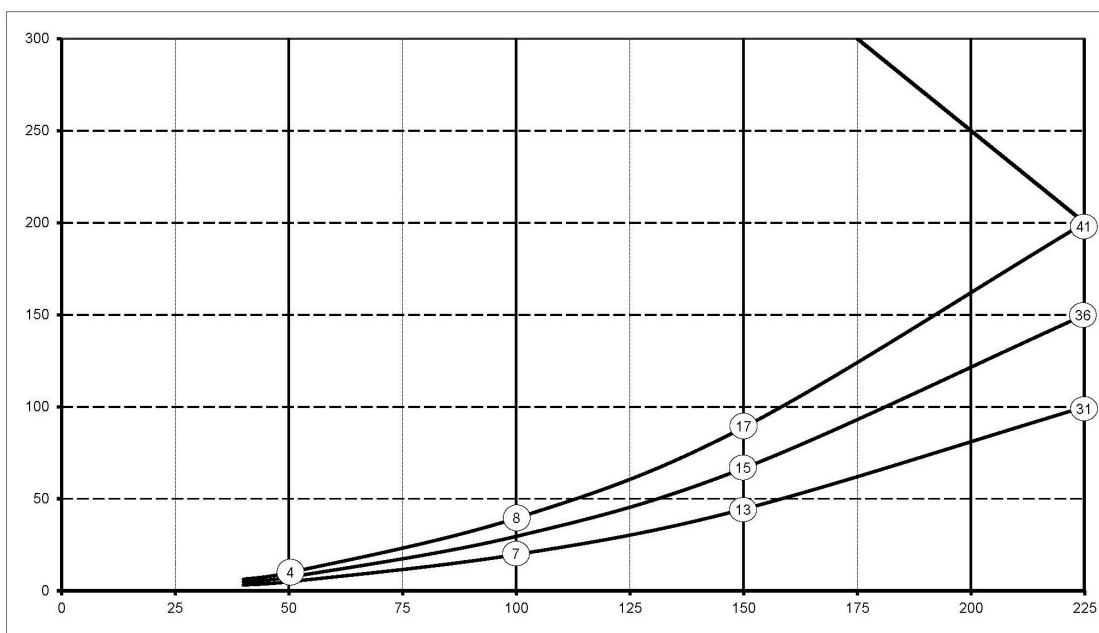
W225 unité murale



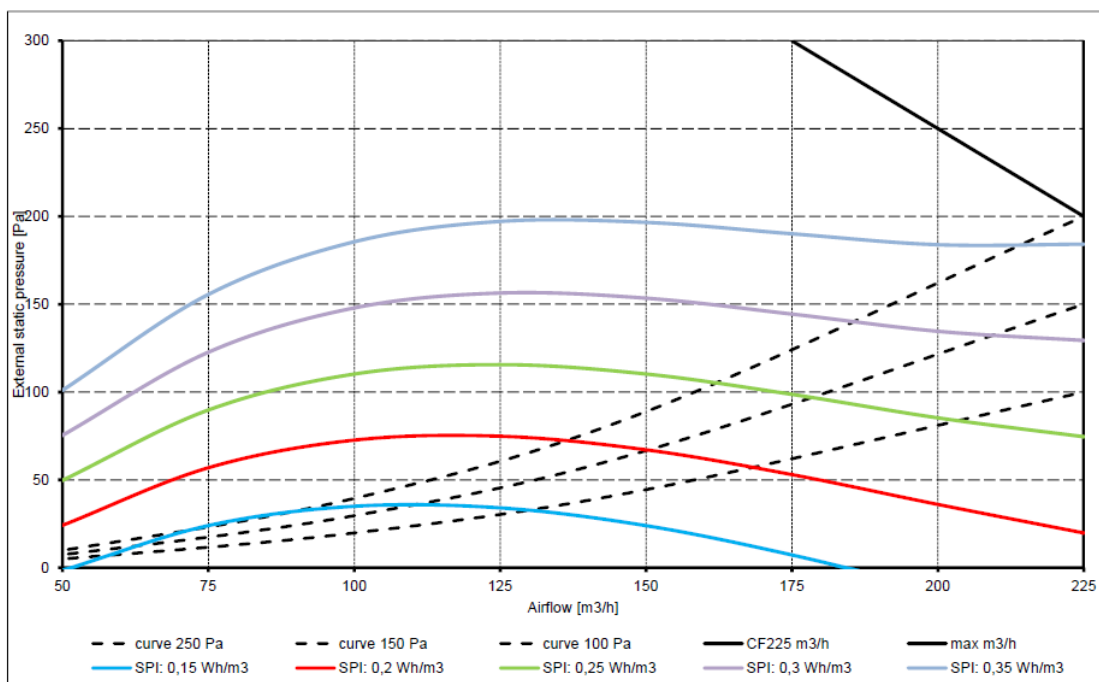
ubbink

Build smart.

Graphique du ventilateur



Attention: la valeur affichée dans les cercles est la puissance (en Watt) par ventilateur.



Attention: les valeurs affichées sont des valeurs SPI 2x ventilateur 42 Watt.

