

# Air Excellent AE35SC vertikali alkūnė 90°

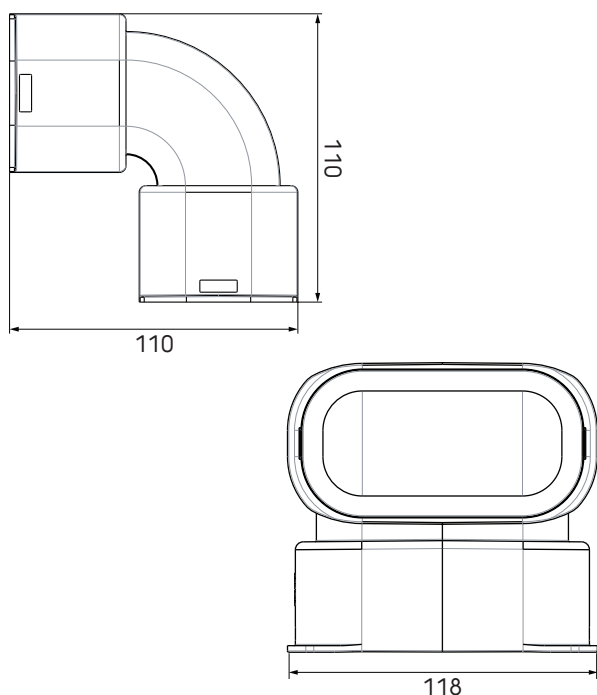
Prekės kodas: 188303

## Produkto aprašymas

AE35C (100x50mm) ortakio priedas. Naudokite 2 AE35C sandarinimo tarpines sandarioms mechaninėms jungtims su ortakiais sukurti (sandarumo klasė D = ATC 2 iki +/- 2000 Pa).

- Maži sistemos slėgio nuostoliai dėl ovalaus skersmens
- Sandarumo klasė D/ATC 2 iki +/- 2000 Pa, kas sumažina ventiliatoriaus energijos suvartojimą ir skleidžiamą garsą
- Moduliniai kolektoriai, kuriuos galima naudoti su visų tipų ortakiais
- Pusiau standūs ortakiai ritinyje ir hermetiškos mechaninės jungtys, kurias itin paprasta montuoti
- Testuota ir sertifikuota TÜV Süd ir ISEGA, atitinka REACH

## Matmenų brėžiniai



## Techninės specifikacijos

### Specifikacijos

Techninė informacija	
Spalva	Žalia
Medžiaga	PP
Antistatinis	<input checked="" type="checkbox"/>
Antimikrobinis	<input checked="" type="checkbox"/>

# Air Excellent AE35SC vertikali alkūnė 90°

Prekės kodas: 188303

## Techninės specifikacijos (tęsinys)

Techninė informacija	
Išorinis aukštis	50 mm
Išorinis plotis	100 mm
Eksploatacinės savybės	
Atsparumas temperatūrai (min.)	-20 °C
Atsparumas temperatūrai (maks.)	60 °C
Reakcija į ugnį: Euro klasė	E
Zeta tiekimo 1 jungtis	0.55
Zeta ekstraktas 1 jungtis	0.55
Matmenys	
Bruto ilgis	110 mm
Plotis	118 mm
Aukštis	110 mm
Neto svoris	0.09 kg

# Air Excellent AE35SC vertikali alkūnė 90°



ubbink

Build smart.

Prekės kodas: 188303

## Techninės specifikacijos



Vertikali alkūnė		
Zeta [-]	0,55	
Kanalų skaičius	1	
Qv [m³/h]	v [m/s]	Δp [Pa]
0	0,0	0,0
5	0,5	0,1
10	0,9	0,3
15	1,4	0,6
20	1,8	1,1
25	2,3	1,7
30	2,7	2,4
35	3,2	3,3
40	3,6	4,3
45	4,1	5,5
50	4,6	6,8
55	5,0	8,2