

Ubiflu 9 Anthracite 450

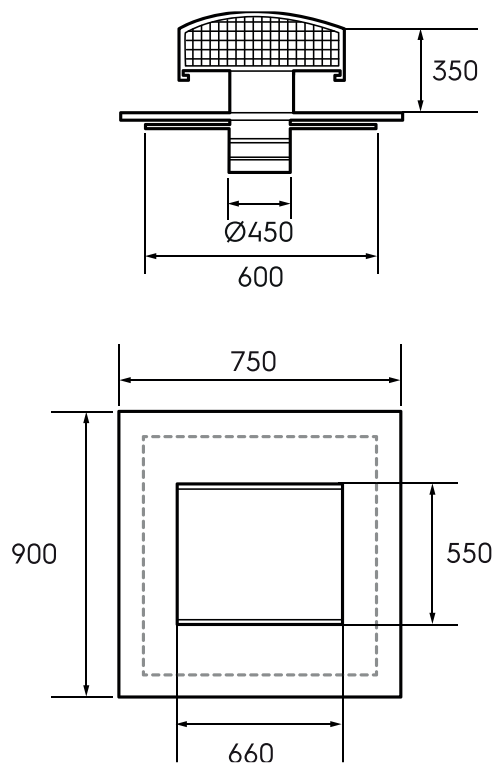
Numéro d'article : 0120047

Introduction produit

Le passage de toiture Ubiflu 9 convient à la ventilation mécanique, à la prise d'air et aux systèmes de ventilation à gros débit.

- Chapeau bas et détachable
- Équipé d'une grille de protection pour éviter la nidation d'oiseaux
- Extra solide à partir de Ø200 grâce à un raccord métallique au-dessous du solin
- Installation et entretien facile
- Livrable en noir et rouge

Dimensions produit



Spécifications techniques

Technique	
Couleur	Anthracite
Diamètre	450 mm
Isolé	<input checked="" type="checkbox"/>
Installation	
Type de toit	Pente
Angle du toit (min.)	14 °

Ubiflu 9 Anthracite 450

Numéro d'article : 0120047



Spécifications techniques (suite)

Installation	
Angle du toit (max.)	63 °
Dimensions	
Longueur brute	900 mm
Largeur	750 mm
Hauteur	625 mm
Poids net	15 kg