

Air Excellent DBOX 206

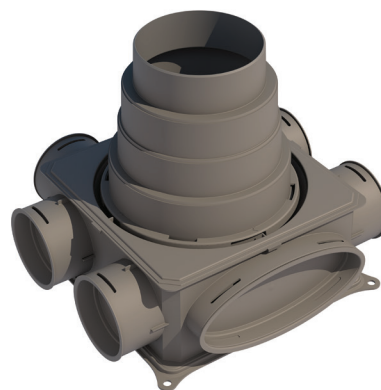
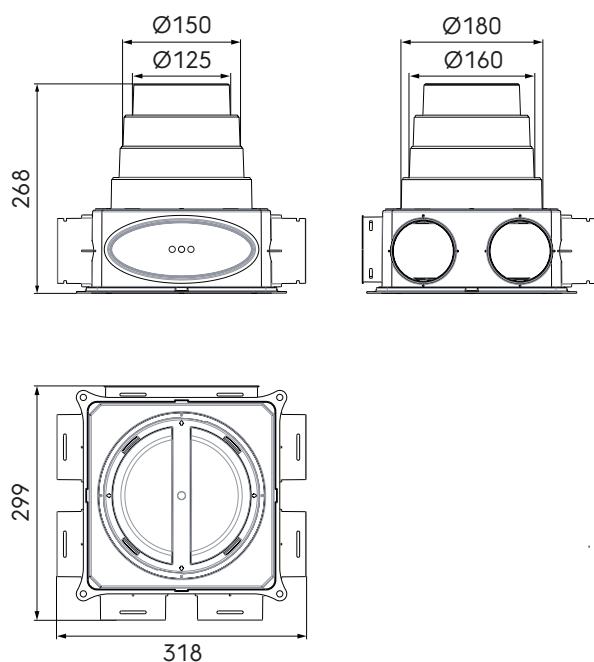
Objednací číslo: 188644

Představení produktu

Air Excellent rozdělovací box, ke kterému lze připojit všechny typy potrubí Air Excellent.

- Nízké tlakové ztráty díky radiálnímu designu
- Třída těsnosti D/ATC 2 up +/- 200 Pa, která minimalizuje spotřebu energie a hlučnost
- Modulární rozdělovací boxy, které lze použít pro všechny typy potrubí
- Potrubí v roli a vzduchotěsné mechanické spojky jsou velmi snadné na instalaci
- Testováno a certifikováno u TUV Sud a ISEGA, v souladu s nařízením REACH

Výkres rozměrů



Technické specifikace

| Specifikace | |
|-----------------|-------------------------------------|
| Technické | |
| Barva | Šedá |
| Materiál | PP |
| Antistatický | <input checked="" type="checkbox"/> |
| Antimikrobiální | <input checked="" type="checkbox"/> |

Objednací číslo: 188644

Technické specifikace (pokračování)

| Vlastnosti | |
|----------------------------|--------|
| Teplotní odolnost (min.) | -20 °C |
| Teplotní odolnost (max.) | 60 °C |
| Reakce na oheň: Euro třída | E |
| Rozměry | |
| Délka brutto | 318 mm |
| Šířka | 299 mm |
| Výška | 268 mm |
| Čistá hmotnost | 0.9 kg |

Objednací číslo: 188644

Technické specifikace

| Tlaková ztráta Dbox | |
|--------------------------------|--------------------------|
| Qv (Objem) [m ³ /h] | Δp (Tlaková ztráta) [Pa] |
| 50 | 1,0 |
| 75 | 1,5 |
| 100 | 2,0 |
| 125 | 3,0 |
| 150 | 5,0 |
| 175 | 6,5 |
| 200 | 8,0 |
| 225 | 9,0 |
| 250 | 10,0 |
| 300 | - |
| 350 | - |

Údaje vycházejí z měření TÜV SÜD.