

# Air Excellent KIT Dbox adaptateur AE55SC

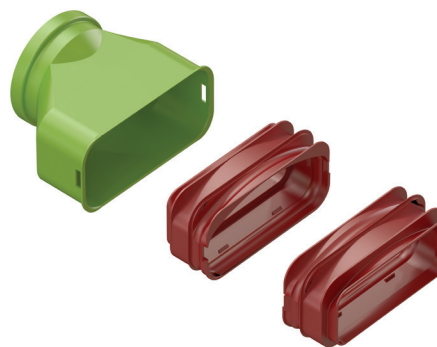
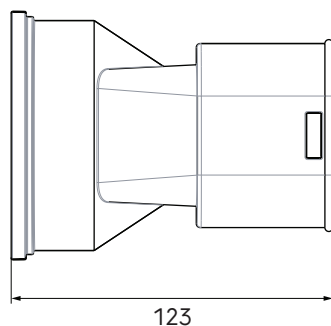
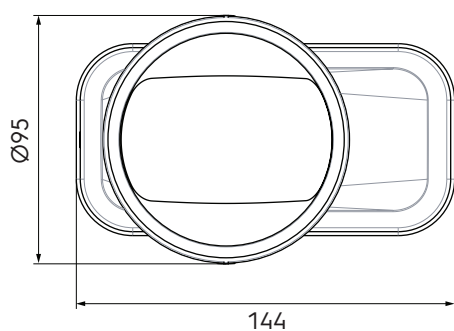
Numéro d'article : 0188695

## Introduction produit

Connexion DBOX pour raccorder divers conduits et raccords AE55SC directement au caisson de distribution d'air.

- Pertes de pression minimales
- Propriétés antistatiques et antimicrobiennes
- Assemblage sûr et rapide
- Classe d'étanchéité à l'air D selon la norme européenne EN14239

## Dimensions produit



## Contenu du kit

Le kit comprend : un adaptateur DBOX et 2 joints de raccordement.

## Informations complémentaires

Les kits Air Excellent contiennent toutes les pièces nécessaires pour un montage efficace et rapide.

# Air Excellent KIT Dbox adaptateur AE55SC

Numéro d'article : 0188695

## Spécifications techniques

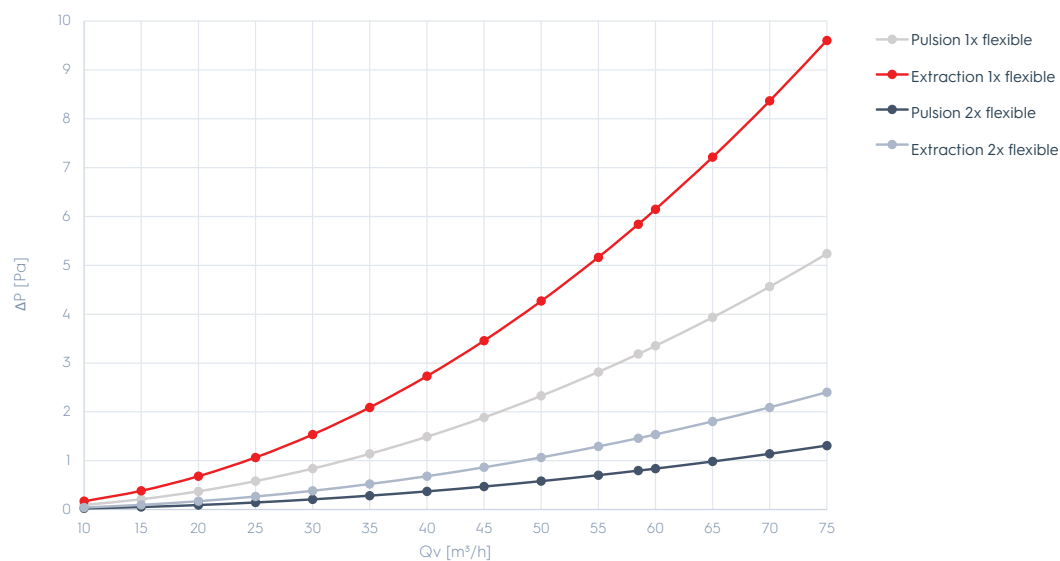
Spécifications	
Technique	
Couleur	Vert
Matériau	Plastique
Anti statique	<input checked="" type="checkbox"/>
Anti bactérien	<input checked="" type="checkbox"/>
Performance	
Résistance à la température (min.)	-20 °C
Résistance à la température (max.)	60 °C
Réaction au feu : Euro class	E
Dimensions	
Longueur brute	222 mm
Largeur	144 mm
Hauteur	95 mm
Poids net	666 kg

# Air Excellent KIT Dbox adaptateur AE55SC

Numéro d'article : 0188695

## Caractéristiques techniques

Adaptateur DBOX				
Adaptateur DBOX	Pulsion	Extraction	Pulsion	Extraction
Zeta [-]	0,6	1,1	0,6	1,1
Connexions	1	1	2	2
Qv [m³/h]	Δp [Pa]	Δp [Pa]	Δp [Pa]	Δp [Pa]
10	0,1	0,2	0,0	0,0
15	0,2	0,4	0,1	0,1
20	0,4	0,7	0,1	0,2
25	0,6	1,1	0,1	0,3
30	0,8	1,5	0,2	0,4
35	1,1	2,1	0,3	0,5
40	1,5	2,7	0,4	0,7
45	1,9	3,5	0,5	0,9
50	2,3	4,3	0,6	1,1
55	2,8	5,2	0,7	1,3
<b>58</b>	3,2	5,8	0,8	1,5
60	3,4	6,1	0,8	1,5
65	3,9	7,2	1,0	1,8
70	4,6	8,4	1,1	2,1
<b>75</b>	5,2	9,6	1,3	2,4



Données de résistance au dessus de 75m³/h disponible sur demande.