

Air Excellent KIT Dbox adapter AE55SC

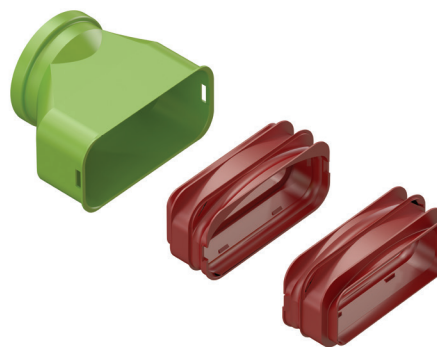
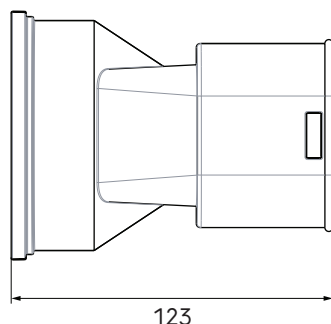
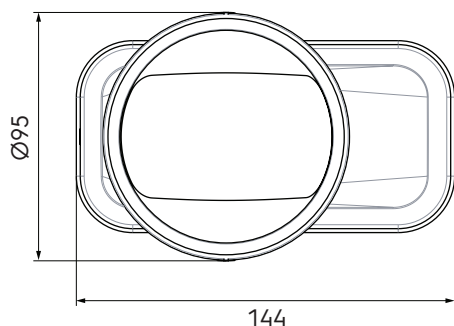
Artikelnummer: 0188695

Product introductie

DBOX adapter om diverse AE55SC kanalen en hulpstukken rechtstreeks op de luchtverdeelkast aan te sluiten.

- Minimale drukverliezen
- Antistatische en antimicrobiële eigenschappen
- Veilige en snelle montage
- Luchtdichtheidsklasse D onder Europese norm EN14239

Productafmetingen



Inhoud van de kit

De kit bestaat uit: een DBOX adapter en 2x koppelingsdichting.

Aanvullende informatie

De Air Excellent kits bevatten alle onderdelen die nodig zijn voor een efficiënte en snelle montage.

Technische specificaties

Specificaties	
Technisch	
Kleur	Groen
Materiaal	Kunststof
Anti statisch	<input checked="" type="checkbox"/>

Air Excellent KIT Dbox adapter AE55SC

Artikelnummer: 0188695

Technische specificaties (vervolg)

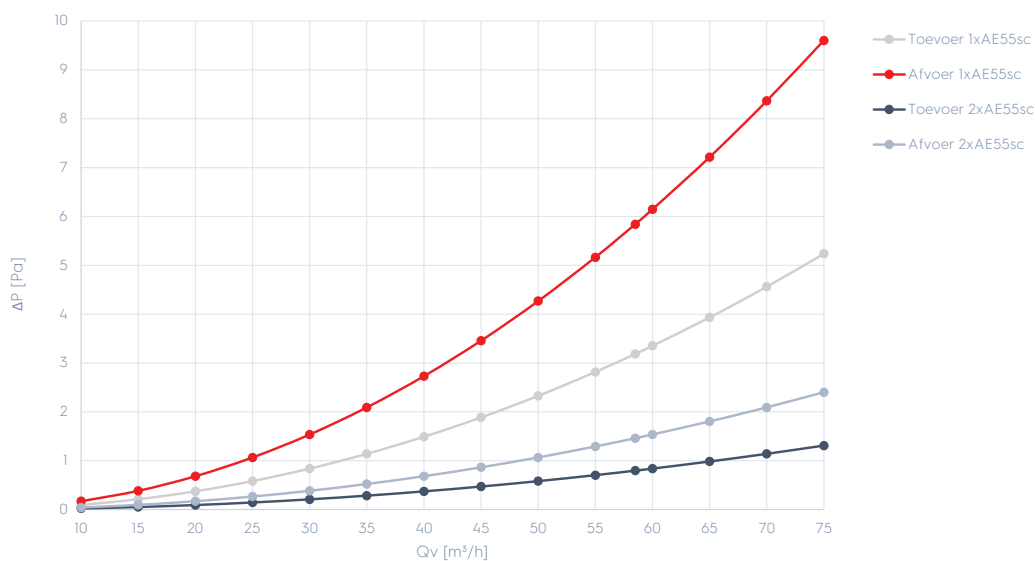
Technisch	
Anti bacterieel	<input checked="" type="checkbox"/>
Prestatie	
Temperatuurbestendigheid (min.)	-20 °C
Temperatuurbestendigheid (max.)	60 °C
Reactie bij brand: Euroklasse	E
Zeta-waarde toevoer	1
Zeta-waarde afvoer	1.1
Afmeting	
Lengte bruto	222 mm
Breedte	144 mm
Hoogte	95 mm
Netto gewicht	666 kg

Air Excellent KIT Dbox adapter AE55SC

Artikelnummer: 0188695

Technische details

DBOX adapter				
DBOX adapter	Toevoer	Afvoer	Toevoer	Afvoer
Zeta [-]	0,6	1,1	0,6	1,1
Aansluitingen	1	1	2	2
Qv [m³/h]	Δp [Pa]	Δp [Pa]	Δp [Pa]	Δp [Pa]
10	0,1	0,2	0,0	0,0
15	0,2	0,4	0,1	0,1
20	0,4	0,7	0,1	0,2
25	0,6	1,1	0,1	0,3
30	0,8	1,5	0,2	0,4
35	1,1	2,1	0,3	0,5
40	1,5	2,7	0,4	0,7
45	1,9	3,5	0,5	0,9
50	2,3	4,3	0,6	1,1
55	2,8	5,2	0,7	1,3
58	3,2	5,8	0,8	1,5
60	3,4	6,1	0,8	1,5
65	3,9	7,2	1,0	1,8
70	4,6	8,4	1,1	2,1
75	5,2	9,6	1,3	2,4



Weerstandswaarden boven 75m³/h op aanvraag beschikbaar.