

# Air Excellent AE55sc Adapter voor luchtverdeelkast 200/800 serie set

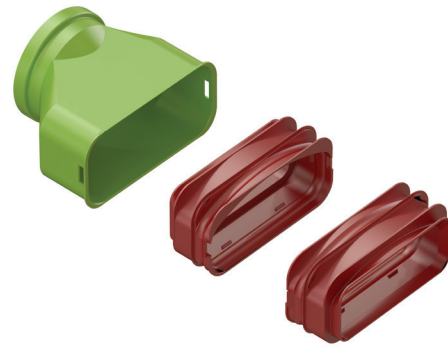
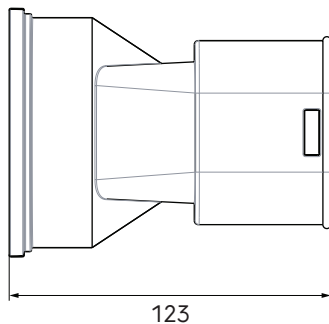
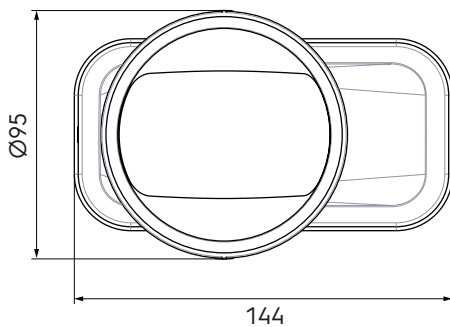
Artikelnummer: 0188695

## Product introductie

De DBOX adapter zorgt voor de overgang tussen de universele luchtverdeelkast en de aansluiting. Standaard heeft de luchtverdeelkast een aansluiting in AE34C. Voor alle andere aansluitingen in Air Excellent Semi-Circular en Circular zijn DBOX adapters beschikbaar.

- Zeer laag drukverlies
- Meerdere inspectieluiken met EPDM afdichtingen
- Eenvoudige reiniging
- Praktische herverdeling van de restrictieringen (bij renovatie)
- Gefest in overeenstemming met TÜV SÜD Standaard TAK 01-2013

## Productafmetingen



## Technische specificaties

### Specificaties

Technisch	
Kleur	Groen
Materiaal	Kunststof
Anti statisch	<input checked="" type="checkbox"/>

# Air Excellent AE55sc Adapter voor luchtverdeelkast 200/800 serie set



Artikelnummer: 0188695

## Technische specificaties (vervolg)

Technisch	
Anti Microbieel	<input checked="" type="checkbox"/>
Prestatie	
Temperatuurbestendigheid (min.)	-20 °C
Temperatuurbestendigheid (max.)	60 °C
Reactie bij brand: Euroklasse	E
Afmeting	
Lengte	222 mm
Breedte	144 mm
Hoogte	95 mm
Netto gewicht	666 kg