

Eigenschappen en voordelen

De Ubiflux W700 is een ventilatie-unit met warmteterugwinning voor residentiële en niet-residentiële toepassingen. De unit voor vloermontage is beschikbaar in een linkse of rechtse uitvoering met 4 bovenaansluitingen (4/0) of een linkse of rechtse uitvoering met 2 zijdelingse aansluitingen (2/2).

- EC gelijkstroom motoren (EBM)
- Tegenstroom warmtewisselaar
- Geïntegreerde naverwarmer (1,2kW)
- Modbus communicatiepoort
- Hoge energiebesparing
- Optie: constante drukregeling of CO² regeling

Technische specificaties

Ventilatiecapaciteit bij 200Pa [m ³ /h]	0-697
Thermisch rendement	78% 4/0: 458m ³ /h 2/2: 454m ³ /h
	77.9%* 4/0: 697m ³ /h 2/2: 697m ³ /h
Kanaalaansluiting	4x ø250
Max. vermogen [W]	4/0: 2x 170W 2/2: 2x 168W
Afmetingen [mm] l x h x w incl. voet en kanaalaansluitingen	4/0: 1000 x 1146 x 670 2/2: 1200 x 971 x 670
Filterklasse	ISO ePM1 70% / M5
Type motor	EC
Condensafvoer [mm]	ø20 (condensbak in RVS)
SPI**	0,25 W/m ³ /h
Gewicht [kg]	4/0: 110 2/2: 105
Zomerbypass	automatisch
Aansluitingen	4/0 boven / verticaal 2/2 zijdelings / horizontaal
Uitvoering	links en rechts
Geluidsniveau	51dBA
Reductiefactor***	0,61

* document 'bepaling van het rendement EPB op aanvraag

** 70% max en 50Pa

*** voor meer info: zie lijst 'Forfaitaire reductiefactoren ventilatie'



Ubiflux W700 4/0 links of rechts

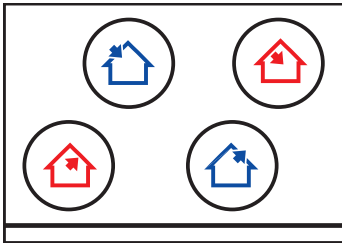


Ubiflux W700 2/2 links of rechts

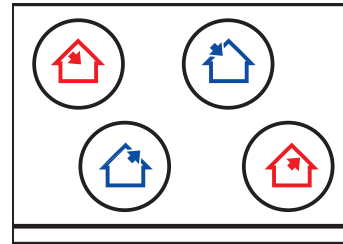
UBIFLUX

W700 wandunit

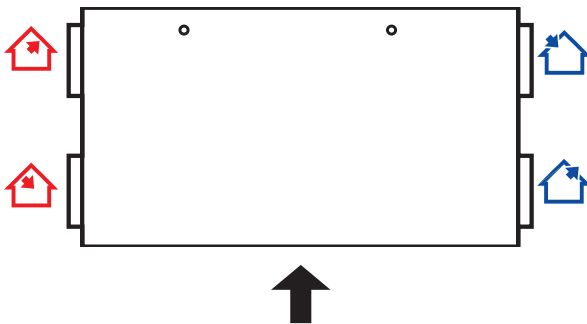
Aansluitingen



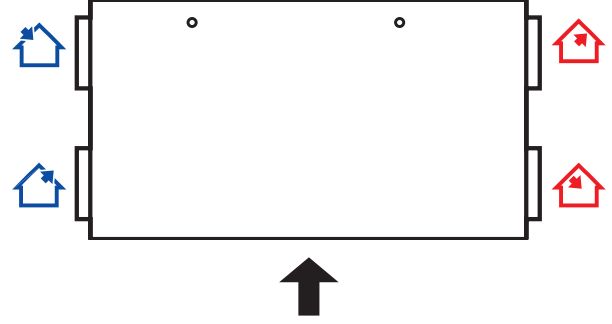
Ubiflux W700 - 4/0 links



Ubiflux W700 - 4/0 rechts

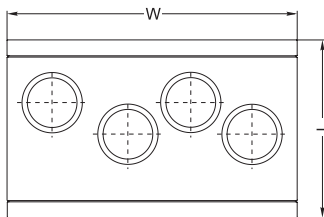
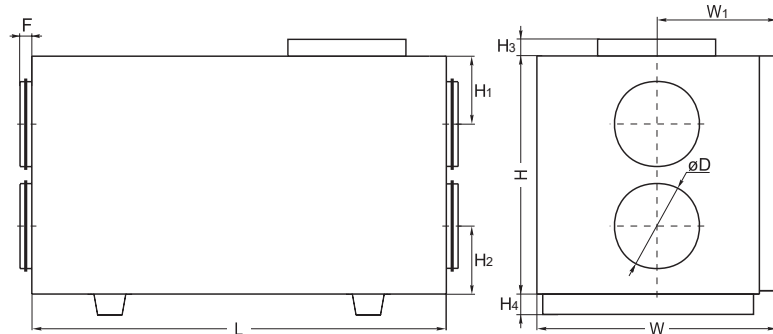
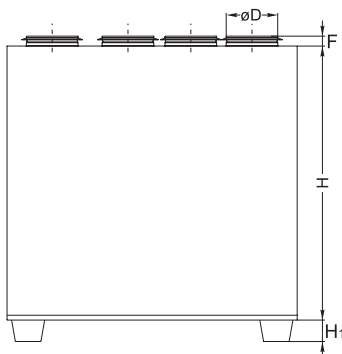


Ubiflux W700 - 2/2 links



Ubiflux W700 - 2/2 rechts

Afmetingen

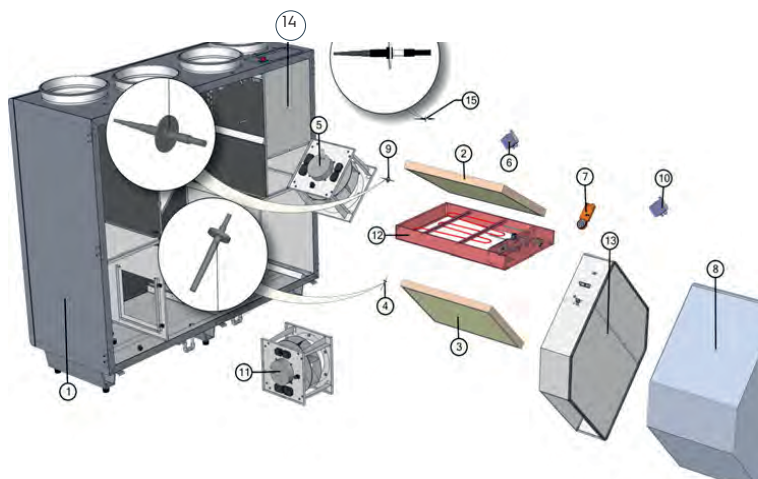


W700 4/0	L [mm]	W [mm]	C [mm]	Ø [mm]	H [mm]	H1 [mm]	F [mm]	[kg]
	670	1000	20	250	980	126	40	110
W700 2/2	L [mm]	W [mm]	W1 [mm]	C [mm]	Ø [mm]	H [mm]	H1 [mm]	H2 [mm]
	1200	670	335	20	250	780	210	210
	H3 [mm]	H4 [mm]	F [mm]	[kg]				
	65	126	40	105				



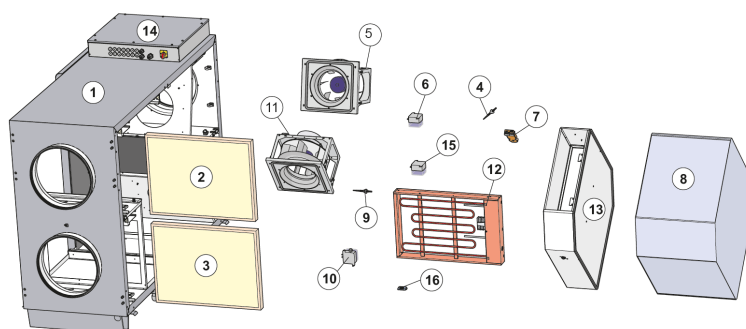
Onderdelen Ubiflux W700 4/0 vertikaal

1	Behuizing
2	Filter aangevoerde lucht
3	Filter afvoerlucht
4	Temperatuurvoeler toevoer / pulsie
5	Ventilator afvoerlucht
6	Drukrelais toevoerlucht
7	Actuator bypassklep
8	Warmtewisselaar
9	Temperatuur en vochtigheidssonde extractielucht
10	Drukrelais afvoerlucht
11	Ventilator toevoerlucht
12	Elektrische verwarmingsbatterij
13	Bypassklep
14	Besturingsdoos
15	Temperatuursensor verse lucht



Onderdelen Ubiflux W700 2/2 horizontaal

1	Behuizing
2	Filter aangevoerde lucht
3	Filter afvoerlucht
4	Temperatuurvoeler toevoer / pulsie
5	Ventilator afvoerlucht
6	Warmtewisselaar antivriesdrukschakelaar PS3
7	Actuator bypassklep
8	Warmtewisselaar
9	Temperatuur en vochtigheidssonde extractielucht
10	Drukrelais afvoerlucht
11	Ventilator toevoerlucht
12	Elektrische verwarmingsbatterij
13	Bypassklep
14	Besturingsdoos
15	Drukrelais aangevoerde lucht PS1
16	Temp. en vochtigheidssensor voor extractielucht DTJ



Geluidsvermogen Ubiflux W700

Geluidsvermogen								
W700 4/0	dB(A)	125Hz	250Hz	500Hz	1 kHz	2 kHz	4 kHz	8 kHz
Pulsie	73	75	74	66	66	65	63	64
Extractie	64	70	74	57	53	48	41	38
Omgeving	48	53	50	47	37	34	32	37
720 m ³ /h - 125 Pa								
W700 2/2	dB(A)	125Hz	250Hz	500Hz	1 kHz	2 kHz	4 kHz	8 kHz
Pulsie	73	65	67	65	64	66	63	54
Extractie	61	54	55	57	49	46	41	40
Omgeving	56	45	49	54	45	43	40	37
760 m ³ /h - 101 Pa								

Ecodesign Ubiflux W700

Ecodesign	
Klimaatzone gemiddeld	
Handbediend	A



Ventilatorgrafiek

Ubiflux W700 4/0

Ubiflux W700 2/2

