

Valetis Terminale di espulsione a tetto incl. 160/125 con conversa

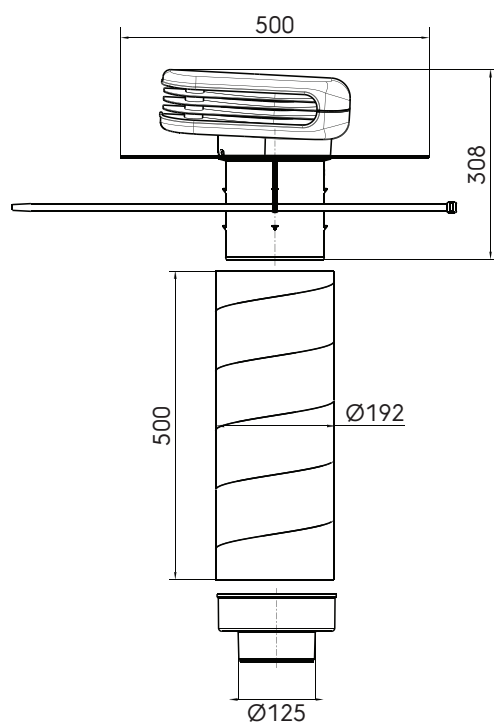
Numero articolo: 172089

Descrizione prodotto

Stiloso terminale per l'espulsione di aria di ventilazione con attraversamento tetto inclinato in Aerfoam coibente

- Estetica di pregio
- Bassa caduta di pressione
- Faldale integrato in materiale lead free
- Ultra pratico da installare
- Protetto da condensa nell'attraversamento tetto

Dimensioni



Specifiche tecniche

Tecnico	
Colore	Nero
Diametro	160 mm
Isolato	<input checked="" type="checkbox"/>
Direzione del flusso d'aria	Estrazione
Il materiale isolante	EPE
Installazione	
Tipo di tetto	Inclinato

Valetis Terminale di espulsione a tetto incl. 160/125 con conversa



Numero articolo: 172089

(segue da) Specifiche tecniche

Installazione	
Angolo di tetto (min.)	16 °
Angolo di tetto (max.)	55 °
Dimensioni	
Lunghezza lorda	500 mm
Larghezza	500 mm
Altezza	308 mm
Peso netto	1.8 kg