

Distribuční box Air Excellent DB816 125-200 16 připojení

Objednací číslo: 188951

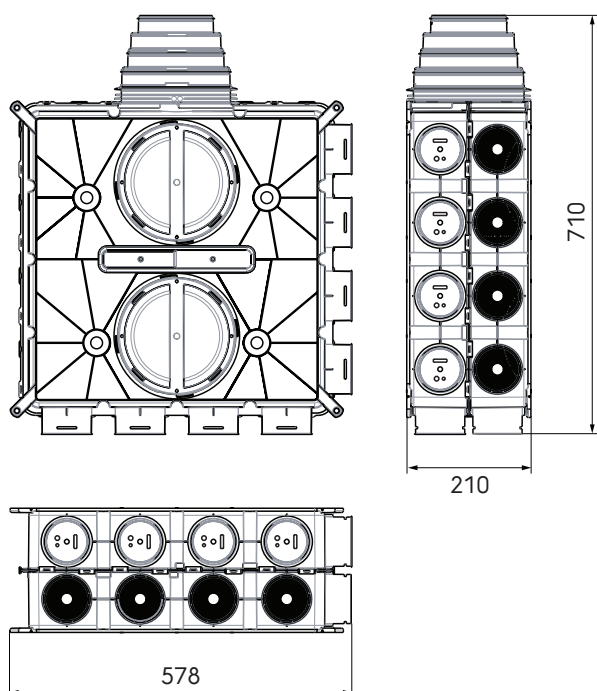
Představení produktu

Air Excellent DBOX DB816 je navržen k radiální distribuci vzduchu z větrací jednotky, minimalizuje pokles tlaku v systému, spotřebu energie ventilátorů a hlučnost. Je kompatibilní s izolovaným potrubím Aerfoam a obsahuje 16 připojení pro potrubí Air Excellent AE34C. S adaptéry DBOX se lze jej připojit k libovolnému průměru potrubí z řady Air Excellent. Nabízí různé možnosti umístění jak na strop, tak stěnu a může být připojen vertikálně i horizontálně.

- Obsahuje stupňovitý adaptér, 16 vnitřní vzduchové omezovací kroužky a 8 krytky na nepoužívané připojení
- Vícenásobné otvory pro flexibilní konfigurace a snadný přístup k instalaci/kontrolě
- Vyroben z pevného nerezavějícího lehkého plastu (PP) pro snadnou manipulaci a instalaci
- Radiální distribuce vzduchu se vzduchotěsnými mechanickými spoji k minimalizaci tlakové ztráty, spotřeby energie ventilátorů a hluku



Výkres rozměrů



Distribuční box Air Excellent DB816 125-200 16 připojení

Objednací číslo: 188951

Technické specifikace

| Specifikace | |
|----------------------------|-------------------------------------|
| Technické | |
| Barva | Šedá |
| Antistatický | <input checked="" type="checkbox"/> |
| Antimikrobiální | <input checked="" type="checkbox"/> |
| Vlastnosti | |
| Teplotní odolnost (min.) | -20 °C |
| Teplotní odolnost (max.) | 60 °C |
| Reakce na oheň: Euro třída | E |
| Rozměry | |
| Délka brutto | 710 mm |
| Šířka | 578 mm |
| Výška | 210 mm |
| Čistá hmotnost | 3.304 kg |

Distribuční box Air Excellent DB816 125-200 16 připojení

Objednací číslo: 188951

Technické specifikace

| Tlaková ztráta Dbox | |
|--------------------------------|--------------------------|
| Qv (Objem) [m ³ /h] | Δp (Tlaková ztráta) [Pa] |
| 50 | 0,2 |
| 100 | 0,8 |
| 150 | 1,6 |
| 200 | 2,7 |
| 250 | 4,0 |
| 300 | 5,7 |
| 350 | 7,6 |
| 400 | 9,8 |
| 450 | 12,3 |
| 500 | 15,1 |
| 550 | 18,2 |
| 600 | 21,5 |
| 650 | 25,2 |
| 700 | 29,1 |
| 750 | 33,3 |
| 800 | 37,8 |

Údaje vycházejí z měření TÜV SÜD.