

FLACHDACHENTLÜFTER

Isolierter Bauwerksanschluss

Eigenschaften & Vorteile

- Hergestellt aus hochwertigem PP/Aluminium
- Einsetzbar für alle Wetterbedingungen
- Hohe Belüftungsleistung
- Kein Eindringen von Regen
- Elegantes Design
- Für Neubau- und Renovierungszwecke

Produktdetails

Durchmesser 110, 125, 160mm

Materialien

Kappe Polypropylen

Flansch Aluminium

Sonstiges

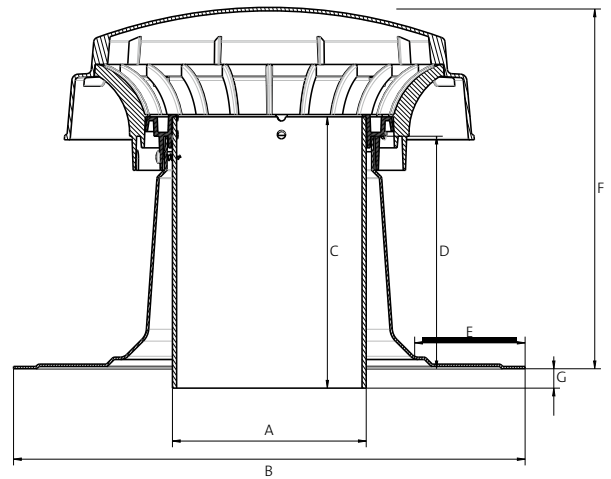
Verfügbare Farben Schwarz

BIM Datei Auf Anfrage Autodesk™ Revit®



Material

Der Ubbink Flachdachentlüfter besteht aus hochwertigem Polypropylen (PP). Dieses formstabile Material ist leicht und unempfindlich gegen Beschädigungen oder Rissbildung. Die Lebensdauer von hochwertigem PP ist länger im Vergleich zu Aluminium.



Abmessungen (Größe in mm)

Durchmesser/ Typ	A	B	C	D	E	F	G
110	110	330	175	150	79	216	13
125	125	330	175	150	71,2	233	12,5
160	160	393	175	150	85,5	233	12,5

