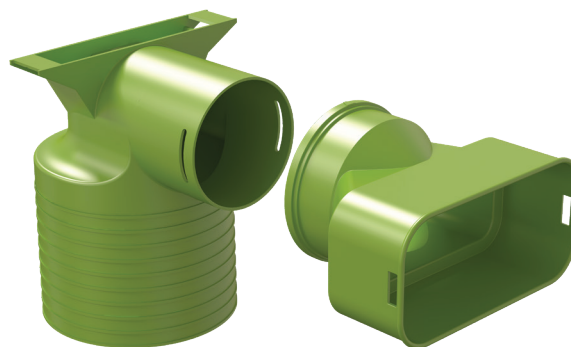
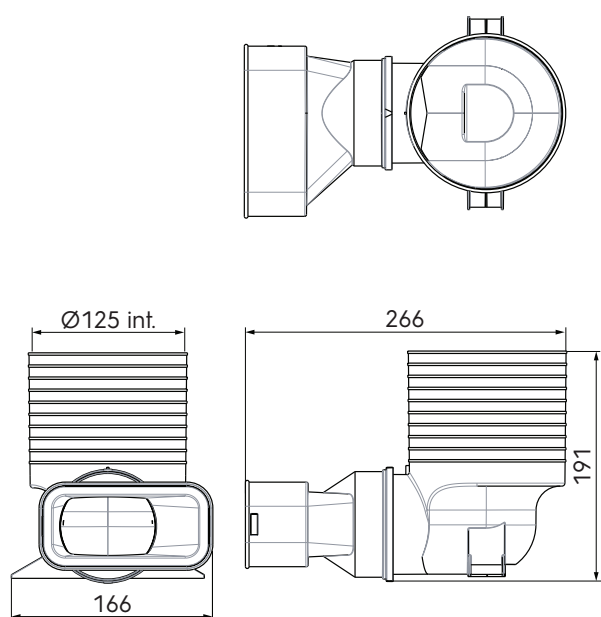


Prekės kodas: 188189

Matmenų brėžiniai



Techninės specifikacijos

Specifikacijos	
Techninė informacija	
Spalva	Žalia
Antistatinis	<input checked="" type="checkbox"/>
Antimikrobinis	<input checked="" type="checkbox"/>
Vidinis skersmuo	125 mm
Eksploatacinės savybės	
Atsparumas temperatūrai (min.)	-20 °C
Atsparumas temperatūrai (maks.)	60 °C
Reakcija į ugnį: Euro klasė	E
Zeta tiekimo 1 jungtis	2.74
Zeta ekstraktas 1 jungtis	3.17
Matmenys	
Bruto ilgis	266 mm
Plotis	166 mm
Aukštis	191 mm
Neto svoris	0.355 kg

Prekės kodas: 188189

Techninės specifikacijos (tęsinys)

Sertifikavimas	
Sertifikatai (EU)	TÜV TAK 01-2013

Prekės kodas: 188189

Techninės specifikacijos

Zeta [-]	Tiekiamas oras		Ištraukiamas oras	
	2,74		3,17	
Qv [m³/h]	v [m/s]	Δp [Pa]	v [m/s]	Δp [Pa]
0	0,0	0,0	0,0	0,0
5	0,3	0,1	0,3	0,1
10	0,5	0,4	0,5	0,5
15	0,8	1,0	0,8	1,1
20	1,0	1,7	1,0	2,0
25	1,3	2,7	1,3	3,1
30	1,6	3,9	1,6	4,5
35	1,8	5,3	1,8	6,1
40	2,1	6,9	2,1	8,0
45	2,3	8,7	2,3	10,1
50	2,6	10,8	2,6	12,5
55	2,8	13,1	2,8	15,1
60	3,1	15,6	3,1	18,0
65	3,4	18,3	3,4	21,1
70	3,6	21,2	3,6	24,5
75	3,9	24,3	3,9	28,1
80	4,1	27,7	4,1	32,0
85	4,4	31,2	4,4	36,1
90	4,7	35,0	4,7	40,5
95	4,9	39,0	4,9	45,2
100	5,2	43,2	5,2	50,0
105	5,4	47,6	5,4	55,2
110	5,7	52,3	5,7	60,5
115	5,9	57,1	5,9	66,2
120	6,2	62,2	6,2	72,0
125	6,5	67,5	6,5	78,2
130	6,7	73,0	6,7	84,6
135	7,0	78,7	7,0	91,2