

Air Excellent 1x AE55SC Valve Adaptor 125mm 90°

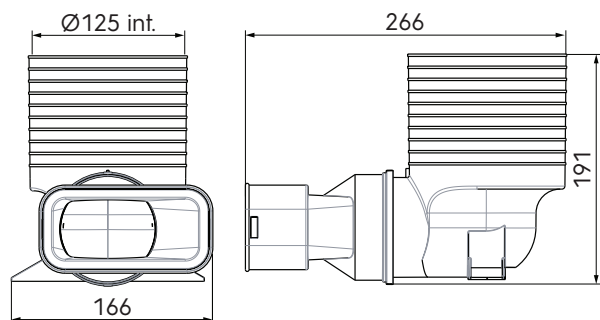
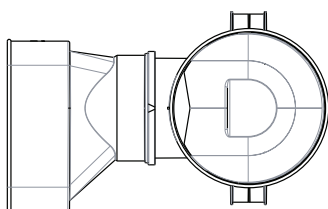
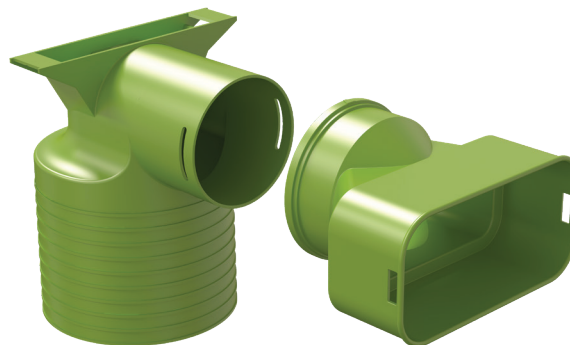
Article number: 188189

Product introduction

An AE55C duct accessory. Use an AE55C seal & click ring to connect the AE55C duct to it.

- Modular manifolds, which can be used with all 6 duct types
- Semi-rigid plastic ducts on a roll and airtight mechanical connections, which are extremely easy to install
- Low system pressure loss due to radial design
- Airtight (class D/ATC 2 up +/- 2000 Pa) thanks to mechanical connections, which minimises fan energy use and sound production

Product dimensions



Technical specifications

Specifications	
Technical	
Colour	Green
Material	PP
Anti static	<input checked="" type="checkbox"/>
Antimicrobial	<input checked="" type="checkbox"/>
Diameter inner	125 mm

Air Excellent 1x AE55SC Valve Adaptor 125mm 90°

Article number: 188189

Technical specifications (continuation)

Performance	
Temperature resistance (min.)	-20 °C
Temperature resistance (max.)	60 °C
Reaction to fire: Euro class	E
Zeta supply 1 connection	2.74
Zeta extract 1 connection	3.17
Dimensions	
Length gross	266 mm
Width	166 mm
Height	191 mm
Net weight	0.355 kg

Air Excellent 1x AE55SC Valve Adaptor 125mm 90°



Article number: 188189

Technical details

Zeta [-]	Air Supply		Air Extract	
	2,74		3,17	
Qv [m³/h]	v [m/s]	Δp [Pa]	v [m/s]	Δp [Pa]
0	0,0	0,0	0,0	0,0
5	0,3	0,1	0,3	0,1
10	0,5	0,4	0,5	0,5
15	0,8	1,0	0,8	1,1
20	1,0	1,7	1,0	2,0
25	1,3	2,7	1,3	3,1
30	1,6	3,9	1,6	4,5
35	1,8	5,3	1,8	6,1
40	2,1	6,9	2,1	8,0
45	2,3	8,7	2,3	10,1
50	2,6	10,8	2,6	12,5
55	2,8	13,1	2,8	15,1
60	3,1	15,6	3,1	18,0
65	3,4	18,3	3,4	21,1
70	3,6	21,2	3,6	24,5
75	3,9	24,3	3,9	28,1
80	4,1	27,7	4,1	32,0
85	4,4	31,2	4,4	36,1
90	4,7	35,0	4,7	40,5
95	4,9	39,0	4,9	45,2
100	5,2	43,2	5,2	50,0
105	5,4	47,6	5,4	55,2
110	5,7	52,3	5,7	60,5
115	5,9	57,1	5,9	66,2
120	6,2	62,2	6,2	72,0
125	6,5	67,5	6,5	78,2
130	6,7	73,0	6,7	84,6
135	7,0	78,7	7,0	91,2