

Aerfoam Curva 180 90°

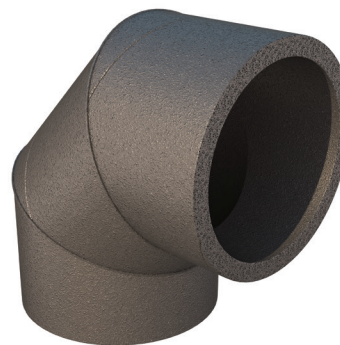
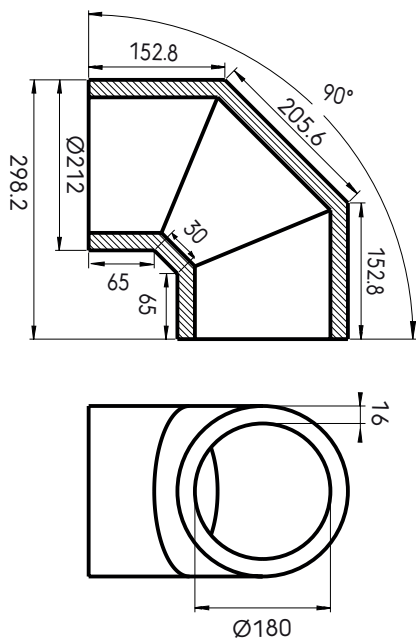
Numero articolo: 188283

Descrizione prodotto

La curva Aerfoam da 180 mm a 90° consente la modifica di direzione del sistema Aerfoam. Realizzata in polietilene espanso (EPE), riduce al minimo il rischio di condensa e dispersione energetica. È molto leggera ed estremamente facile e sicura da installare. Tutti i componenti Aerfoam si collegano tra loro tramite robusti raccordi meccanici a tenuta. Possono anche essere fissati saldamente a pareti o soffitti tramite staffe. Aerfoam è ideale sia per i sistemi di ventilazione meccanica centralizzata che per i sistemi a pompa di calore per acqua calda sanitaria.

- Isolato per ridurre al minimo il rischio di condensa e dispersione energetica.
- Facile collegamento meccanico e montaggio.
- Leggero e facile da tagliare, garantisce rapida installazione.
- Resistente agli urti.

Dimensioni



Aerfoam Curva 180 90°

Numero articolo: 188283

Specifiche tecniche

Tecnico	
Colore	Grigio
Isolato	<input checked="" type="checkbox"/>
Diametro interno	180 mm
Diametro esterno	212 mm
Spessore isolamento	16 mm
Prestazione	
Prestazioni di isolamento	0.041 W/m.K
Campo di temperatura (min.)	-30 °C
Campo di temperatura (max.)	60 °C
Temperatura di installazione (min.)	-30 °C
Temperatura di installazione (max.)	60 °C
Alimentazione Zeta 1 connessione	0.84
Estratto Zeta 1 connessione	0.84
Dimensioni	
Lunghezza lorda	298 mm
Larghezza	212 mm
Altezza	298 mm
Peso netto	0.09 kg

Aerfoam Curva 180 90°

Numero articolo: 188283

Specifiche tecniche

DN180 90° Curva		
Zeta [-]	0,84	
Qv [m³/h]	Δp [Pa]	V [m/s]
50	0,15	0,55
100	0,6	1,09
150	1,35	1,64
200	2,4	2,18
250	3,75	2,73
300	5,41	3,27
350	7,36	3,82
400	9,61	4,37
450	12,16	4,91
500	15,01	5,46
550	18,17	6
600	21,62	6,55
650	25,37	7,1
700	29,43	7,64