

Coude 30° Aerfoam D160mm

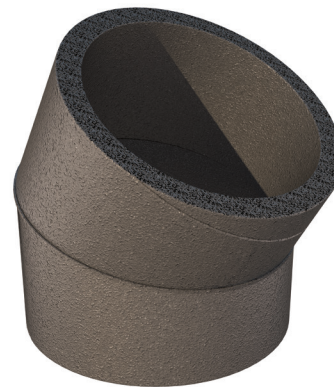
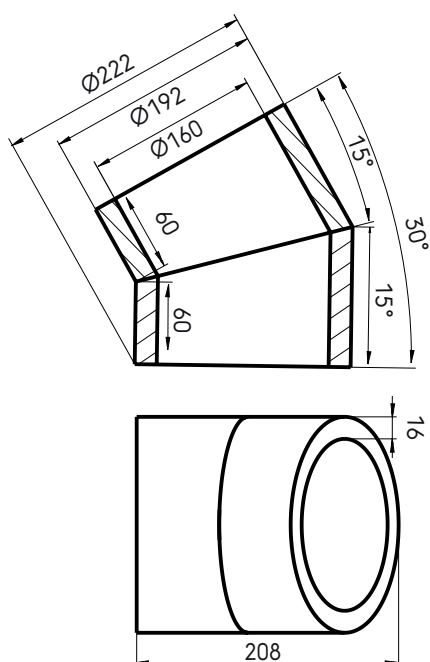
Référence : 188223

Introduction produit

Le coude Aerfoam 160 mm à 30° permet de modifier la direction au sein du système Aerfoam. Fabriqué en polyéthylène expansé (EPE), il minimise les risques de condensation et de pertes d'énergie. Il est très léger et extrêmement facile et sûr à installer. Tous les composants Aerfoam se raccordent entre eux à l'aide de raccords mécaniques robustes et étanches à l'air. Ils peuvent également être solidement fixés aux murs ou aux plafonds à l'aide de colliers de fixation. Aerfoam est idéal aussi bien pour les systèmes de ventilation mécanique centralisée que pour les systèmes de chauffe-eau thermodynamique.

- Isolation pour minimiser les risques de condensation et les pertes d'énergie.
- Raccords mécaniques et montage facile.
- Léger et facile à couper, pour une installation rapide.
- Résistant aux chocs.

Dimensions produit



Coude 30° Aerfoam D160mm



ubbink

Build smart.

Référence : 188223

Spécifications techniques

Technique	
Couleur	Gris
Isolé	<input checked="" type="checkbox"/>
Diamètre intérieur	150 mm
Diamètre extérieur	182 mm
Epaisseur de l'isolant	16 mm
Performance	
Performances d'isolation	0.041 W/m.K
Résistance à la température (min.)	-30 °C
Résistance à la température (max.)	60 °C
Température d'installation (min.)	-30 °C
Température d'installation (max.)	60 °C
Zeta insufflation 1 connexion	0.88
Extrait de Zeta 1 connexion	0.88
Dimensions	
Longueur brute	212 mm
Largeur	192 mm
Hauteur	203 mm
Poids net	0.04 kg

Coude 30° Aerfoam D160mm

Référence : 188223

Caractéristiques techniques

DN160 30° Courbe		
Zeta [-]	0,22	
Qv [m³/h]	Δp [Pa]	V [m/s]
50	0,06	0,69
100	0,25	1,38
150	0,57	2,07
200	1,01	2,76
250	1,57	3,45
300	2,27	4,14
350	3,09	4,84
400	4,03	5,53
450	5,1	6,22
500	6,3	6,91
550	7,62	7,6