

Aerfoam 160 Koleno 30°



ubblink

Build smart.

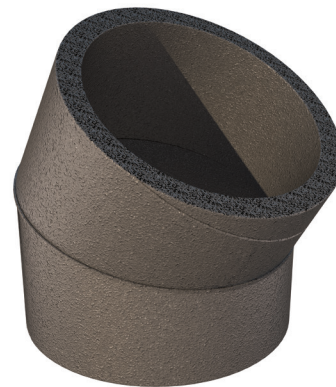
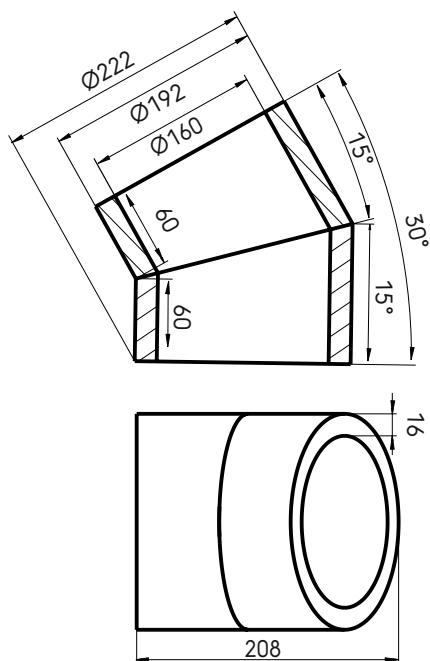
Objednací číslo: 188223

Představení produktu

Ohyb Aerfoam 160 mm 30° umožňuje změnu směru v systému Aerfoam. Je vyroben z potrubí z expandovaného polyethylenu (EPE) a minimalizuje riziko kondenzace a energetických ztrát. Je velmi lehký a jeho instalace je extrémně snadná a bezpečná. Všechny díly Aerfoam se k sobě připojují pomocí pevných, vzduchotěsných mechanických spojů. Lze je také bezpečně připevnit ke stěnám nebo stropům pomocí konzol. Aerfoam je ideální jak pro centrální mechanické větrání, tak pro systémy tepelných čerpadel pro ohřev teplé užitkové vody.

- Izolované pro minimalizaci rizika kondenzace a energetických ztrát.
- Snadné mechanické připojení a montáž.
- Lehké a snadno řezatelné, což zajišťuje rychlou instalaci.
- Odolné proti nárazům.

Výkres rozměrů



Aerfoam 160 Koleno 30°

Objednací číslo: 188223

Technické specifikace

Technické	
Barva	Šedá
Izolovaný	<input checked="" type="checkbox"/>
Vnitřní rozměr	150 mm
Vnější rozměr	182 mm
Tloušťka izolace	16 mm
Vlastnosti	
Izolační výkon	0.041 W/m.K
Teplotní odolnost (min.)	-30 °C
Teplotní odolnost (max.)	60 °C
Instalační teplota (min.)	-30 °C
Instalační teplota (max.)	60 °C
Přívod Zeta 1 připojení	0.88
Zeta extrakt 1 připojení	0.88
Rozměry	
Délka brutto	212 mm
Šířka	192 mm
Výška	203 mm
Čistá hmotnost	0.04 kg

Aerfoam 160 Koleno 30°



ubbink

Build smart.

Objednací číslo: 188223

Technické specifikace

DN160 30° Koleno		
Zeta [-]	0,22	
Qv [m³/h]	Δp [Pa]	V [m/s]
50	0,06	0,69
100	0,25	1,38
150	0,57	2,07
200	1,01	2,76
250	1,57	3,45
300	2,27	4,14
350	3,09	4,84
400	4,03	5,53
450	5,1	6,22
500	6,3	6,91
550	7,62	7,6