

# Air Excellent AE45SC Kit curva verticale

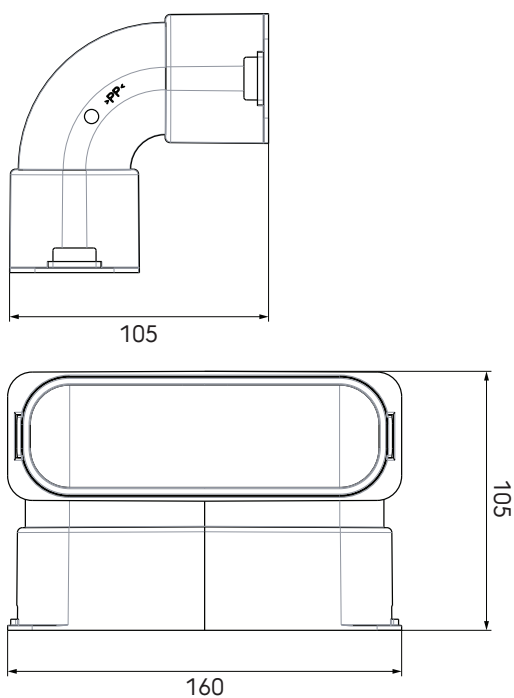
Numero articolo: 188547

## Descrizione prodotto

La curva 90° semplifica la posa nelle situazioni in cui occorre un cambio di direzione in spazi ridotti. L'utilizzo della curva permette il corretto calcolo delle perdite di pressione assicurando la corrispondenza dell'impianto finale al progetto realizzato. Il kit curva è fornito incluso di guarnizione autobloccante da applicare alle estremità dei condotti da collegare alla curva stessa.

- Permette curve a gomito verticali a basse perdite di carico
- Compatta, installabile a pavimento, parete e soffitto
- Classe di tenuta C/ATC 3 fino a +/- 2000 Pa per minimizzare l'energia dei ventilatori e la produzione di rumore
- Connessione meccanica MC3

## Dimensioni



## Prestazioni

Sistema di distribuzione aria Air Excellent, tenuta secondo EN 17192 - 2019 - classe D



# Air Excellent AE45SC Kit curva verticale

Numero articolo: 188547

## Specifiche tecniche

Specifiche	
Tecnico	
Colore	Verde
Materiale	PP
Anti statica	<input checked="" type="checkbox"/>
Anti batterico	<input checked="" type="checkbox"/>
Altezza esterna	50 mm
Larghezza esterna	140 mm
Prestazione	
Campo di temperatura (min.)	-20 °C
Campo di temperatura (max.)	60 °C
Reazione al fuoco: classe Euro	E
Air valore Zeta	0.43
	0.43
Dimensioni	
Lunghezza lorda	105 mm
Larghezza	160 mm
Altezza	105 mm
Peso netto	0.289 kg

# Air Excellent AE45SC Kit curva verticale

Numero articolo: 188547

## Specifiche tecniche



Curva verticale		
Zeta [-]	0,43	
Percorso condotto	1	
Qv [m³/h]	v [m/s]	Δp [Pa]
0	0,0	0,0
5	0,3	0,0
10	0,6	0,1
15	1,0	0,2
20	1,3	0,4
25	1,6	0,6
30	1,9	0,9
35	2,2	1,3
40	2,5	1,6
45	2,9	2,1
50	3,2	2,6
55	3,5	3,1
60	3,8	3,7
65	4,1	4,3
70	4,4	5,0
75	4,8	5,8
80	5,1	6,6