

# Air Excellent 45SC KIT Bocht V.

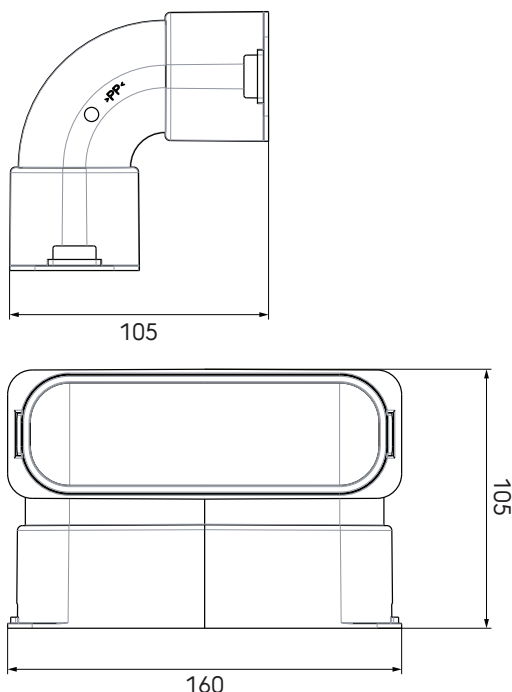
Artikelnummer: 0188547

## Product introductie

De verticale en horizontale bochten zijn ontwikkeld voor het maken van een 90° bocht met een minimum aan luchtweerstand.

- Minimale drukverliezen
- Antistatische en antimicrobiële eigenschappen
- Veilige en snelle montage
- Luchtdichtheidsklasse D onder Europese norm EN14239

## Productafmetingen



## Inhoud van de kit

De kit bestaat uit: een bocht vertikaal en 2 koppelingsdichtingen.

## Aanvullende informatie

De Air Excellent kits bevatten alle onderdelen die nodig zijn voor een efficiënte en snelle montage.

## Technische specificaties

Specificaties	
Technisch	
Kleur	Groen
Materiaal	PP
Anti statisch	<input checked="" type="checkbox"/>

# Air Excellent 45SC KIT Bocht V.

Artikelnummer: 0188547

## Technische specificaties (vervolg)

Technisch	
Anti bacterieel	<input checked="" type="checkbox"/>
Uitwendige hoogte	50 mm
Uitwendige breedte	140 mm
Prestatie	
Temperatuurbestendigheid (min.)	-20 °C
Temperatuurbestendigheid (max.)	60 °C
Reactie bij brand: Euroklasse	E
Zeta-waarde toevoer	0.43
Zeta-waarde afvoer	0.43
Afmeting	
Lengte bruto	105 mm
Breedte	160 mm
Hoogte	105 mm
Netto gewicht	0.289 kg