

Air Excellent AE55SC horizontali alkūnė 90°

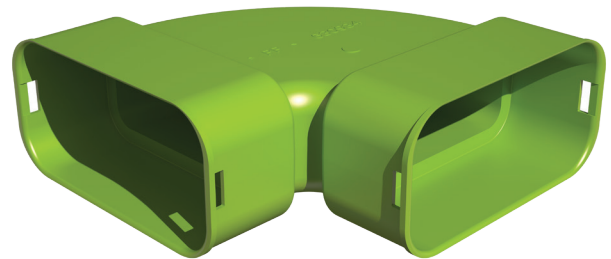
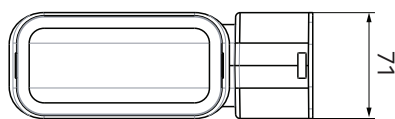
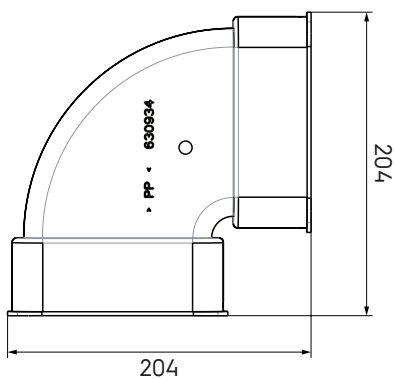
Prekės kodas: 188154

Produkto aprašymas

AE55SC (130x60mm) ortakio priedas. Naudokite 2 AE55SC sandarinimo tarpines, sandarioms mechaninėms jungtims su ortakiais sukurti (sandarumo klasė D = ATC 2 iki +/- 2000 Pa).

- Maži sistemos slėgio nuostoliai dėl ovalaus skersmens
- Sandarumo klasė D/ATC 2 iki +/- 2000 Pa, kas sumažina ventiliatoriaus energijos suvartojimą ir skleidžiamą garsą
- Moduliniai kolektoriai, kuriuos galima naudoti su visų tipų ortakiais
- Pusiau standūs ortakiai ritinyje ir hermetiškos mechaninės jungtys, kurias itin paprasta montuoti
- Testuota ir sertifikuota TÜV Süd ir ISEGA, atitinka REACH

Matmenų brėžiniai



Techninės specifikacijos

Specifikacijos

Techninė informacija	
Spalva	Žalia
Medžiaga	PP
Antistatinis	<input checked="" type="checkbox"/>
Antimikrobinis	<input checked="" type="checkbox"/>

Air Excellent AE55SC horizontali alkūnė 90°

Prekės kodas: 188154

Techninės specifikacijos (tęsinys)

Techninė informacija	
Išorinis aukštis	60 mm
Išorinis plotis	130 mm
Eksploatacinės savybės	
Atsparumas temperatūrai (min.)	-20 °C
Atsparumas temperatūrai (maks.)	60 °C
Reakcija į ugnį: Euro klasė	E
Zeta tiekimo 1 jungtis	0.75
Zeta ekstraktas 1 jungtis	0.75
Matmenys	
Bruto ilgis	204 mm
Plotis	204 mm
Aukštis	71 mm
Neto svoris	0.18 kg

Air Excellent AE55SC horizontali alkūnė 90°

Prekės kodas: 188154

Techninės specifikacijos



Horizontali alkūnė		
Zeta [-]	0,75	
Kanalų skaičius	1	
Qv [m³/h]	v [m/s]	Δp [Pa]
0	0,0	0,0
5	0,3	0,0
10	0,5	0,1
15	0,8	0,3
20	1,0	0,5
25	1,3	0,7
30	1,5	1,0
35	1,8	1,4
40	2,1	1,9
45	2,3	2,4
50	2,6	2,9
55	2,8	3,5
60	3,1	4,2
65	3,3	4,9
70	3,6	5,7
75	3,8	6,5
80	4,1	7,4
85	4,4	8,4
90	4,6	9,4
95	4,9	10,5
100	5,1	11,6