

Sortie de toit VMC Ubiflu 9 anthracite diamètre 200mm

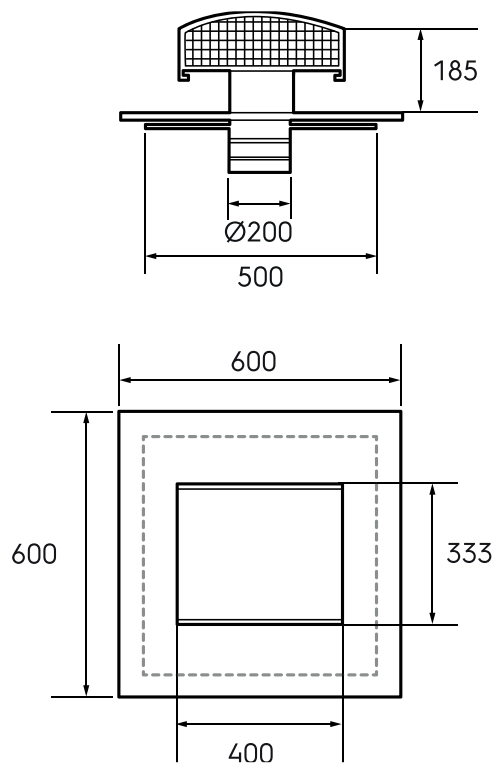
Référence : 900101

Introduction produit

La sortie de toit Ubiflu 9 est idéal pour l'extraction d'air de VMC simple et double-flux ou de systèmes raccordés nécessitant de gros débits (climatisation, hotte de cuisine...)

- Composition métallique
- Pour toits tuiles et ardoises
- Peu de pertes de charge
- Grille de protection pour éviter l'entrée de nuisibles

Dimensions produit



Spécifications techniques

Technique	
Couleur	Anthracite
Diamètre	200 mm
Isolé	<input checked="" type="checkbox"/>
Installation	
Type de toit	Pente
Angle du toit (min.)	14 °
Angle du toit (max.)	63 °

Sortie de toit VMC Ubiflu 9 anthracite diamètre 200mm



Référence : 900101

Spécifications techniques (suite)

Dimensions	
Longueur brute	600 mm
Largeur	600 mm
Hauteur	372 mm
Poids net	6.6 kg