

# UBIFLUX VIGOR

## W450 wandunit



### Eigenschappen en voordelen

- Energiezuinige unit met zeer hoog thermisch rendement
- Meest accurate constant-flow 2.0 = gegarandeerd evenveel toevoer als afvoer
- Display TFT touchscreen met overzichtelijke menustructuur, inclusief handige wizards voor installatie en onderhoud
- Praktisch in onderhoud en minimum aan service onderdelen
- Inclusief balsifon

### Energiezuinig en flexibel

De Ubiflux Vigor W450 is energiezuinig en uiterst geschikt voor plaatsing in een grote woning. De unit is leverbaar als een linker- of rechter-uitvoering met vier bovenaansluitingen. Voor nog meer aansluitmogelijkheden beschikt elke unit over een optionele Plus-print.



### Technische specificaties

Ventilatiecapaciteit bij 200Pa [m <sup>3</sup> /h]	50-450
Thermisch rendement	86% => 450m <sup>3</sup> /h
Kanaalaansluiting	4x ø200
Max. vermogen [W]	2x 145
Afmetingen [mm]	850 x 800 x 661
Filterklasse	G4 ISO Coarse 60%
Constant-flow	Vane-Anemometer (zeer accuraat)
Condensafvoer [mm]	ø32
SPI	0,20 Wh/m <sup>3</sup> /h
Gewicht [kg]	53
Vorstbeveiliging	Intelligente vorstregeling met voorverwarmer



# UBIFLUX VIGOR

## W450 wandunit

Moderne communicatie			
		Basis	Plus
1x RJ12-connector	regeling via 4-standenschakelaar; aansluiting RF-ontvanger	x	x
1x E-bus	aansluiting klokmodule, zoneventilatie, Ubiflux Home (app), CO2 sensor of extra voor- of naverwarmer	x	x
1x 24v signaaluitgang	programmatie van een error- en filtersignaal	x	x
1x 24v voeding	aansluiting CO2 sensoren (maximaal 4 E-bus)	x	x
1x printaansluiting	aansluiting vochtsensor	x	x
1x Modbus/Brinkbus	eenvoudige koppeling met gebouwbeheersysteem; aansluiting plusprint; cascade	x	x
1x (W)LAN	rechtstreekse (draadloze) aansluiting Ubiflux Home omgeving (app)		x
2x analoge ingang 0-10v	aansluiting externe sensoren (CO2, RH, VOC, I/O module)		x
2x contact ingang	programmeerbare input gesloten of open contact (9 voorgeprogrammeerde actiemogelijkheden)		x
2x relaisuitgang 0-24v	aansluiting voor aardwarmtewisselaar; relais 2 kan ook geactiveerd worden bij contact ingang		x
2x analoge uitgang 0-10v	aansluiting voor aardwarmtewisselaar		x
1x 10K NTC weerstand	aansluiting buitentemperatuursensor noodzakelijk voor aardwarmtewisselaar		x

### Reductiefactor

In de berekening van het E-peil worden de warmteverliezen door ventilatie gecorrigeerd door een reductiefactor. Om de ventilatieverliezen te beperken, kan een vraaggestuurd ventilatiesysteem worden gebruikt. Een dergelijk systeem stuurt de debieten aan in functie van de nood aan ventilatie. De sturing gebeurt bijv. door de detectie van aanwezigheid van personen, vocht of CO<sup>2</sup>.

Reductiefactor			
Type detectie in de droge ruimte	Type regeling van de toevoer in de droge ruimten	Reductiefactor	Ubbink systeem
CO <sup>2</sup> lokaal: één of meerdere sensoren in elke droge ruimte	2 (dag/nacht) of meer zones	0.49	Kit 0121178
CO <sup>2</sup> semi-lokaal: één of meerdere sensoren in de belangrijkste leefruimten en in de belangrijkste slaapkamer	2 (dag/nacht) of meer zones	0.53	Kit 0888342
CO <sup>2</sup> lokaal: één of meerdere sensoren in elke droge ruimte	Centraal	0.61	Kit 0121179
CO <sup>2</sup> semi-lokaal: één of meerdere sensoren in de belangrijkste leefruimte en de belangrijkste slaapkamer	Centraal	0.87	Kit 0121180



# UBIFLUX VIGOR

## W450 wandunit



Build smart.

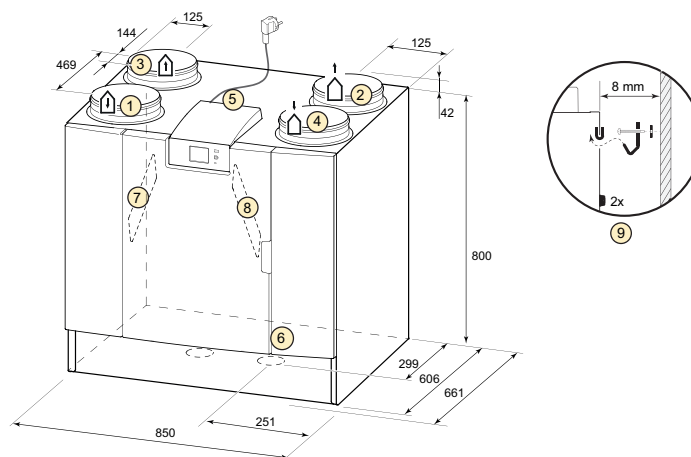
### Aansluitingen

De Ubiflux Vigor W450 is leverbaar in een linker- of een rechter-uitvoering. Bij een linker-uitvoering zitten de "warme" aansluitingen (uit woning 3 en naar woning 1) aan de linkerzijde van het toestel; de sifon wordt dan gemonteerd in de rechter opening onder het toestel. Bij een rechter-uitvoering zitten de "warme" aansluitingen (1 & 3) aan de rechterzijde van het toestel.

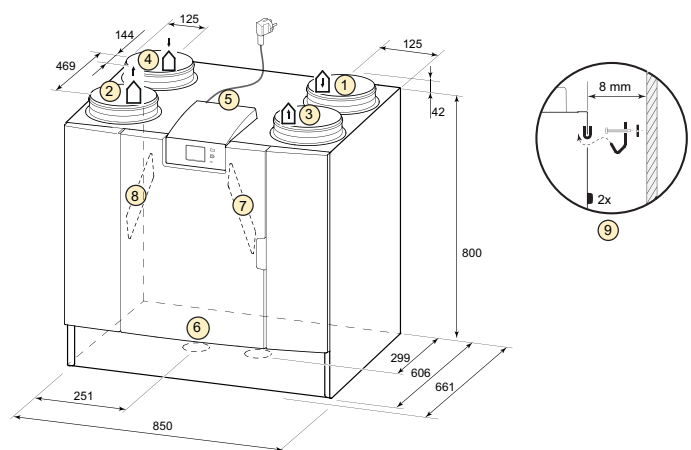
1		Naar woning
2		Naar buiten
3		Uit woning
4		Van buiten
5		Elektrische aansluiting
6		Sifonaansluiting
7		Afvoerlucht filter
8		Toevoerlucht filter
9		Ophanging

Alle maten in millimeters.

De diameter van de boordringen is 200mm.



Linker-uitvoering 4/0



Rechter-uitvoering 4/0



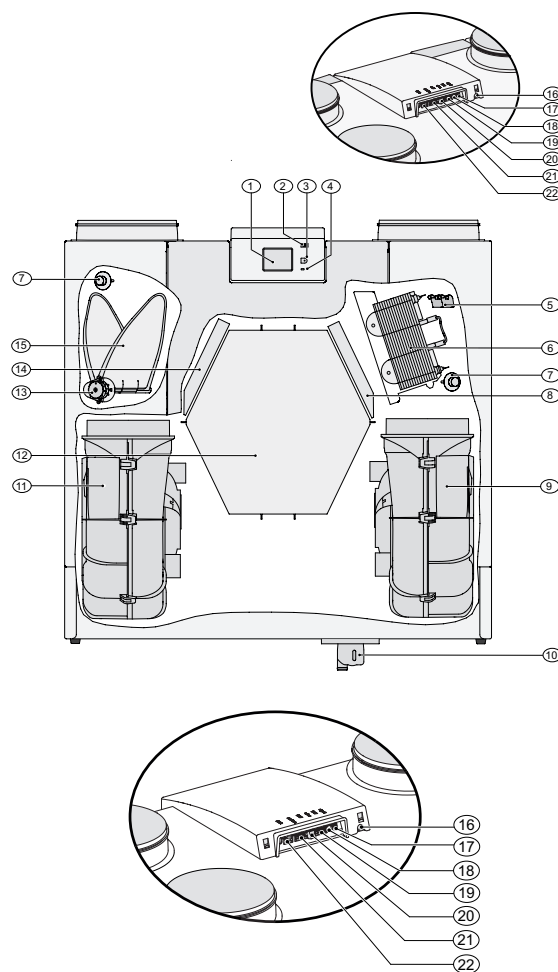
# UBIFLUX VIGOR

## W450 wandunit

### Onderdelen

De hieronder afgebeelde unit is een linker-uitvoering; bij de rechter-uitvoering zijn de aansluitingen van de voorverwarmer, bypassklep en de sifon gespiegeld gemonteerd.

1	Touchscreen
2	USB-aansluiting (x13)
3	Service aansluiting
4	Indicatie led
5	Maximaalbeveiliging voorverwarmer
6	Voorverwarmer
7	Temperatuursensor
8	Toevoerfilter
9	Afvoerventilator
10	Sifonaansluiting
11	Toevoerventilator
12	Warmtewisselaar
13	Motor bypassklep
14	Afvoerfilter
15	Bypassklep
16	Netsnoer 230 volt
17	Relais uitgang (x19)
18	24 volt aansluiting (x16)
19	E-bus aansluiting (x17)
20	24 volt aansluiting (x16)
21	Modbus/bus aansluiting (x15)
22	Aansluiting standenschakelaar (x14)



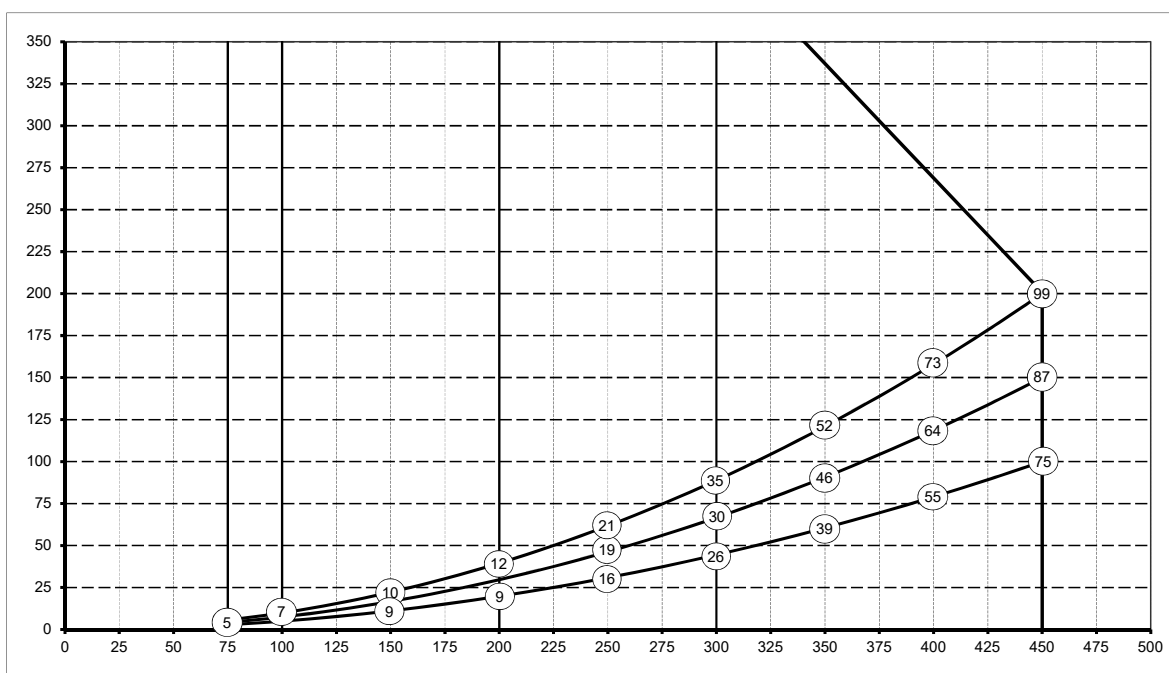
### Ecodesign

Klimaatzone gemiddeld

Handbediend	A
Klokregeling	A
Centrale regeling met 1 sensor	A+
Lokale regeling met of meer sensoren in combinatie met min. 2-zone debietregeling	A+



### Ventilatorgrafiek



Let op: de in de grafiek omcirkelde waarden zijn het gebruikte vermogen (Watt per ventilator)

	Fan symbool		1		2		3		max	
Debiet [m³/h] <sup>1</sup>	75		100		200		300		450	
Pst [Pa]	3	6	5	10	20	40	44	89	100	200
Pel [W]	10.4	10.8	12.4	13.2	17.6	23.8	51.9	69.3	149.5	198.8
I [A]	0.17	0.17	0.19	0.19	0.20	0.27	0.53	0.69	1.32	1.68
cos phi	0.271	0.274	0.291	0.295	0.378	0.383	0.425	0.437	0.492	0.514

Max. opgenomen stroom (incl. ingeschakelde voorverwarmer) [A] = 5.2

<sup>1</sup> = toevoerventilator



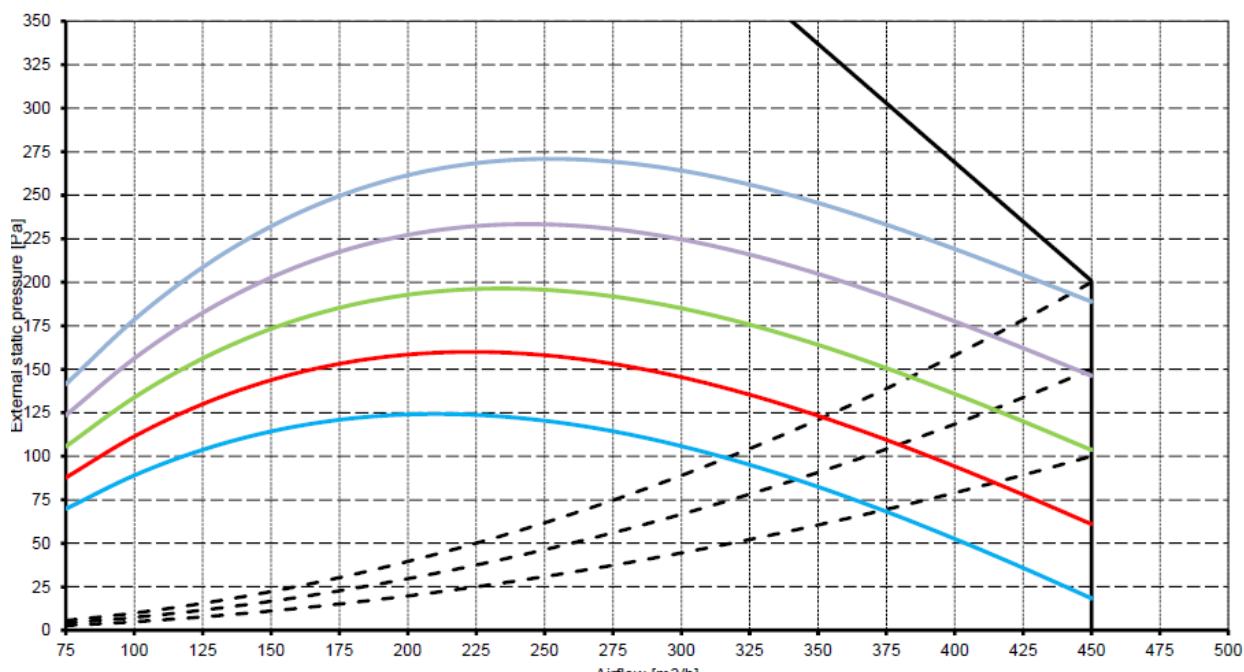
# UBIFLUX VIGOR

W450 wandunit



ubbink

Build smart.



Let op: de getoonde waarden zijn SPI waarden 2x ventilator 145 Watt.

