

# Air Excellent AE34C sandarinimo žiedas

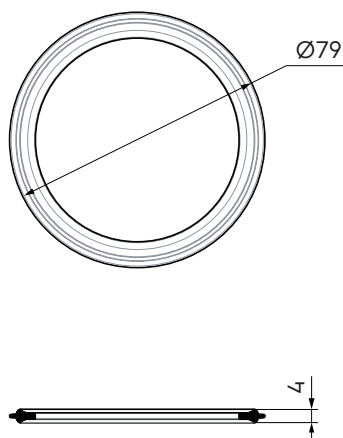
Prekės kodas: 188348

## Produkto aprašymas

AE34C (DN75/63mm) ortakio priedas, naudojamas sandarioms mechaninėms jungtims be lipnios juostos ar hermetiko sukurti (sandarumo klasė D = ATC 2 iki +/- 2000 Pa). Turi būti naudojamas su AE34C fiksavimo žiedu.

- Suderintas sisteminis komponentas
- Ilgaamžiška ir patvari EPDM guma
- Užtikrina sandarumo klasę D/ATC 2 iki +/- 2000 Pa, kas sumažina ventiliatoriaus energijos suvartojimą ir skleidžiamą garsą
- Testuota ir sertifikuota TÜV Süd ir ISEGA, atitinka REACH

## Matmenų brėžiniai



## Techninės specifikacijos

Specifikacijos	
Techninė informacija	
Spalva	Juoda
Medžiaga	EPDM
Matmenys	
Bruto ilgis	79 mm
Plotis	79 mm

# Air Excellent AE34C sandarinimo žiedas

Prekės kodas: 188348



## Techninės specifikacijos (tęsinys)

Matmenys	
Aukštis	4 mm
Neto svoris	0.04 kg