

# Air Excellent AE34C Těsnící kroužek

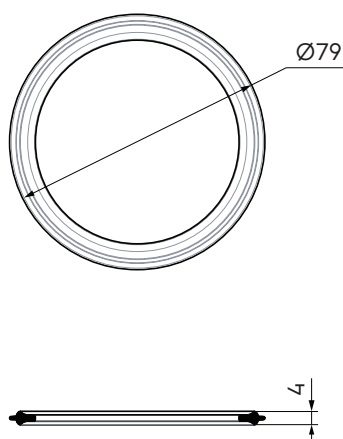
Objednací číslo: 188348

## Představení produktu

Příslušenství potrubí AE34C (DN75/63mm) pro zajištění vzduchotěsnosti napojení na potrubí bez použití pásky nebo tmelu (třída těsnosti D = ATC 2 až do +/- 2000 Pa). Musí být použito se zajišťovacím kroužkem AE34C.

- Nízké tlakové ztráty díky radiálnímu designu
- Třída těsnosti D/ATC 2 up +/- 200 Pa, která minimalizuje spotřebu energie a hlučnost
- Modulární rozdělovací boxy, které lze použít pro všechny typy potrubí
- Potrubí v roli a vzduchotěsné mechanické spojky jsou velmi snadné na instalaci
- Testováno a certifikováno u TUV Sud a ISEGA, v souladu s nařízením REACH

## Výkres rozměrů



## Technické specifikace

Specifikace	
Technické	
Barva	Černá
Materiál	EPDM

# Air Excellent AE34C Těsnící kroužek



ubbink

Build smart.

Objednací číslo: 188348

## Technické specifikace (pokračování)

Rozměry	
Délka brutto	79 mm
Šířka	79 mm
Výška	4 mm
Čistá hmotnost	0,04 kg