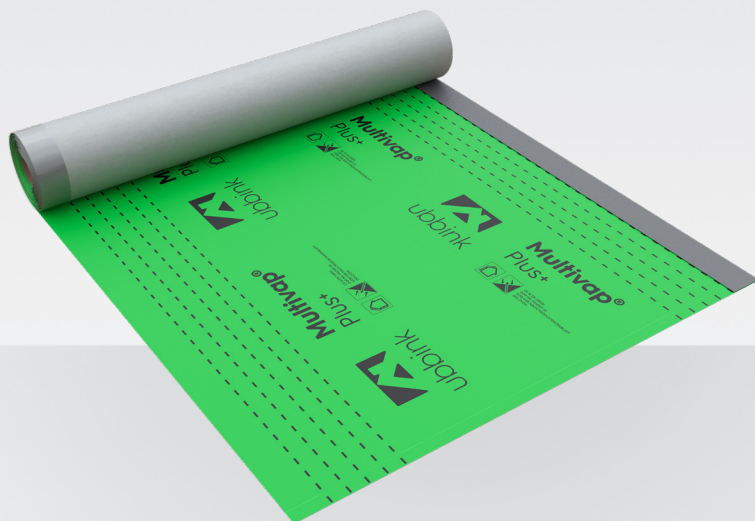


MULTIVAP PLUS +

Manuale di installazione



Istruzioni di posa

Informazioni generali

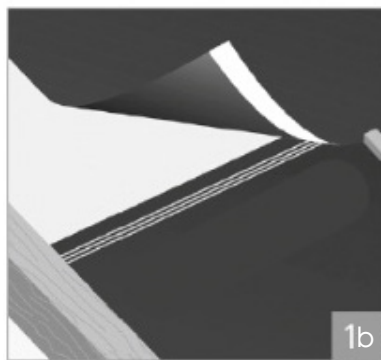
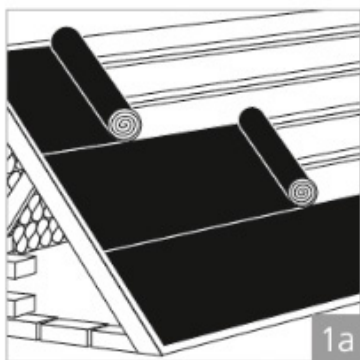
Durante la posa delle membrane sottotetto MultiVap Plus+ devono essere sempre rispettate le regole tecniche generalmente riconosciute (regole professionali dell'artigianato tedesco dei coperturisti). Nella scelta del prodotto appropriato e/o del tipo di lavorazione occorre tenere conto degli aspetti di fisica edilizia dell'elemento costruttivo. Le membrane sottotetto non sono materiali di copertura destinati all'esposizione esterna permanente e, dopo la posa, devono essere coperte il prima possibile. Qualora le membrane sottotetto MultiVap Plus+ debbano proteggere l'edificio dalle precipitazioni prima della posa completa della copertura rigida (funzione di copertura provvisoria), sono necessarie misure aggiuntive, ad esempio l'incollaggio delle sovrapposizioni e l'installazione di un nastro sigillante per chiodi sotto il controlistello, al fine di evitare l'ingresso di acqua attraverso i punti di fissaggio dei controlistelli e dei listelli portanti. Le presenti istruzioni di posa mostrano alcuni esempi. Sono possibili altre soluzioni, purché conformi alle regole tecniche generalmente riconosciute. In caso di interruzioni di lavoro prolungate o quando sono richieste particolari esigenze di protezione, è sempre consigliabile predisporre un'adeguata copertura provvisoria. Le membrane sottotetto MultiVap Plus+ sono adatte per coperture in ardesia.

1A Lavorazione delle membrane sottotetto MultiVap Plus+

Il fissaggio delle membrane sottotetto MultiVap Plus+ avviene in modo nascosto nell'area delle sovrapposizioni longitudinali e laterali oppure sotto la controlistellatura, mediante graffe per fissatrice o chiodi a testa larga. L'incollaggio delle sovrapposizioni viene effettuato con nastri adesivi. MultiVap Plus+ può essere posata senza deformazioni anche a temperature elevate o molto basse. MultiVap Plus+ viene posata orizzontalmente, con una sovrapposizione di circa 15 cm, sul tavolato in legno isolato/isolamento termico esistente oppure perpendicolarmente ai traveggi, senza tensioni e senza cedimenti. Una marcatura sulla membrana sottotetto indica l'area di sovrapposizione consigliata. In determinate condizioni, l'area di sovrapposizione della membrana sottotetto deve essere di circa 20 cm. Il fissaggio dovrebbe essere eseguito in modo nascosto (almeno 10 cm). Il lato stampato è il lato superiore e, durante la posa, deve essere rivolto verso l'operatore.

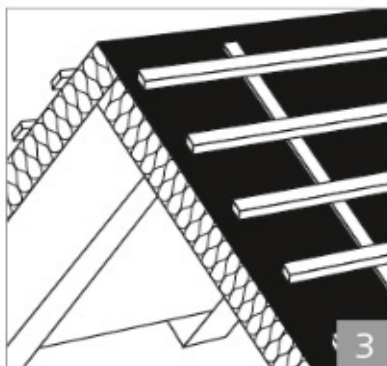
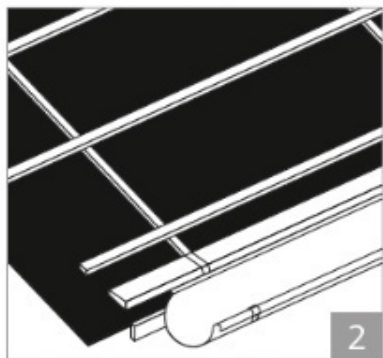
1B Indicazioni di posa per MultiVap Plus+ con due strisce autoadesive

Nel caso della MultiVap Plus+, i teli devono sovrapporsi. Rimuovere le pellicole protettive dalle strisce adesive e premere il telo superiore su quello inferiore (adesivo su adesivo). Temperatura di posa: da +5 °C a +80 °C.



2. Bordo del tetto

Alla gronda, MultiVap Plus+ viene posata o al di sotto della controlistellatura e della tavola di gronda su una lamiera gocciolatoio, oppure al di sopra della tavola di gronda su una lamiera di gronda. In questo caso occorre evitare la formazione di sacche d'acqua o pendenze dei controlistelli pendenza inversa della controlistellatura.

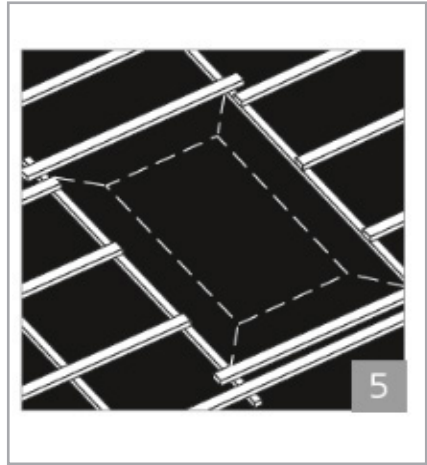
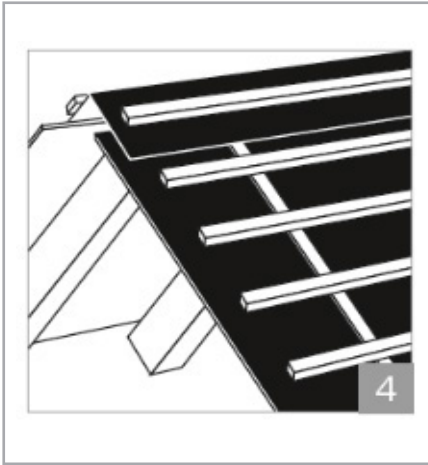


3. Colmo (strutture di copertura non ventilate)

Al colmo, nelle strutture di copertura non ventilate, MultiVap Plus+ viene tesa oltre il colmo stesso, al fine di garantire la tenuta contro neve e pioggia.

4. Colmo (strutture di copertura ventilate)

Nelle strutture di copertura ventilate, MultiVap Plus+ deve terminare a circa 50 mm dal punto di colmo. L'apertura di ventilazione che ne risulta può essere coperta sopra il controlistello con una striscia di membrana, in modo che questa sovrapponga le membrane della superficie di almeno 15 cm. Nei sottotetti non abitabili, nei quali non si può escludere la convezione di umidità, è possibile ottenere una ventilazione trasversale sufficiente (vedere figura). In questi casi possono essere necessarie un'apertura più ampia nella zona del colmo o ulteriori aperture.



5. **Finestra da tetto**

Durante l'installazione di finestre da tetto per ambienti abitabili, deve essere determinata la posizione della finestra nella quale vanno montati i listelli di fissaggio superiori e inferiori. Rimuovere la controlistellatura nell'area della canaletta di drenaggio necessaria e incidere la MultiVap Plus+. Nell'area della finestra, tra i listelli portanti, integrare la controlistellatura con spezzoni di listello; ripiegare le strisce di membrana risultanti su questi elementi e fissarle.

Descrizione	Norma	Unità	Valore	Tolleranza
Reazione	EN 13859-1:2010	Classe	E	- -
Impermeabilità all'acqua		Classe	W1	- -
Impermeabilità all'acqua dopo invecchiamento artificiale		Classe	W1	- -
Valore Sd		m	0.02	-0.02 / +0.05
Resistenza alla trazione I/q		N/50 mm	350 / 210	-40 / -30 +40 / +30
Resistenza alla trazione dopo invecchiamento artificiale I/q		N/50 mm	245 / 150	-40 / -30 +40 / +30
Allungamento I/q		%	80 / 90	-30 / -30 +30 / +30
Allungamento dopo invecchiamento artificiale I/q		%	60 / 70	-30 / -30 +30 / +30
Resistenza allo strappo da chiodo I/q		N	180 / 180	-20 / -20 +20 / +20
Campo di temperatura di esercizio		°C	-30 / +80	- -
Peso		g/m ²	150	- -



ENERGY



VENTILATION



BUILDING

Nederland • 📞 +31 313 480-300 • @ productadvieslijn@ubbink.nl

France • 📞 +33 (0)2 51 13 46 46 • @ ubbink@ubbink.fr

Belgium • 📞 +32 9 237 11 00 • @ info.bouw@ubbink.be

United Kingdom • 📞 +44 1604 433-000 • @ info@ubbink.co.uk

Deutschland • 📞 +49 2301 91011-0 • @ info@ubbink.de

Italia • 📞 +39 045 602 0433 • @ info@ubbink.it



Ubbink IT

@ info@ubbink.it • 🌐 www.ubbink.com