

MULTIVAP PLUS +

Installatiehandleiding



Leginstructies

Algemene informatie

Bij het aanbrengen van de MultiVap Plus+ damdoorlatende folies moeten altijd de geldende algemeen erkende regels van de techniek in acht worden genomen. Bij de keuze van het betreffende product en/of de verwerkingswijze dienen de bouwfysische aspecten van het bouwdeel te worden meegenomen. Damdoorlatende folies zijn geen dakbedekkingsmateriaal voor permanent gebruik buitenshuis en moeten na het leggen zo snel mogelijk worden afgedekt. Wanneer de MultiVap Plus+ damdoorlatende folies het gebouw vóór het volledig aanbrengen van de harde dakbedekking tegen neerslag moeten beschermen (nooddakfunctie), zijn aanvullende maatregelen noodzakelijk, zoals het verlijmen van de overlappingsen en het aanbrengen van een spijkerdichtband onder de tengellat om waterinsijpeling via de bevestigingspunten van tengellatten en panlatten te voorkomen.

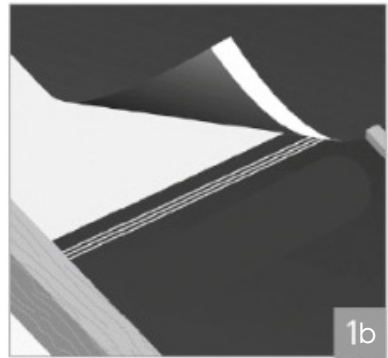
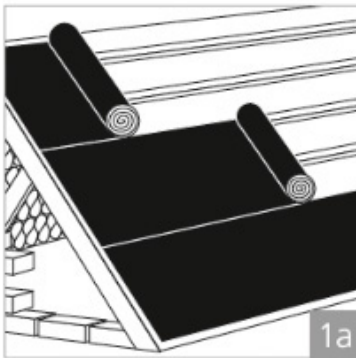
Deze verwerkingsinstructie toont voorbeelden. Andere uitvoeringen zijn mogelijk, mits deze voldoen aan de algemeen erkende regels. Bij langere werkonderbrekingen of bij weersomstandigheden die extra bescherming vereisen, moet altijd worden afgedekt. MultiVap Plus+ damdoorlatende folies zijn geschikt voor leien dakbedekking.

1A Verwerking van de MultiVap Plus+ damdoorlatende folies

De bevestiging van de MultiVap Plus+ damdoorlatende folies gebeurt verborgen in het gebied van de hoogte- en zijoverlapping, respectievelijk onder de tengellatten, met nietjes of breedkopnagels. Het verlijmen van de overlappingsen gebeurt met kleefbanden. De MultiVap Plus+ kan zonder vormvervorming worden aangebracht bij zowel hoge als lage temperaturen. De MultiVap Plus+ wordt horizontaal aangebracht met een overlapping van ca. 15 cm op de aanwezige houten beschotting of warmte-isolatie, respectievelijk haaks op de sporen, spanningsvrij en zonder doorhangen. Een markering op de damdoorlatende folies geeft de overlapping aan bij de standaard dakhelling. Bij een onderschijding van de standaard dakhelling bedraagt de overlapping van de damdoorlatende folies ca. 20 cm. De fixatie van de damdoorlatende folies gebeurt geleidelijk met een nietmachine en tengellat. De bevestiging dient verborgen te gebeuren (minimaal 10 cm). De bedrukte zijde is de bovenzijde en is bij het aanbrengen naar de verwerker toe gericht.

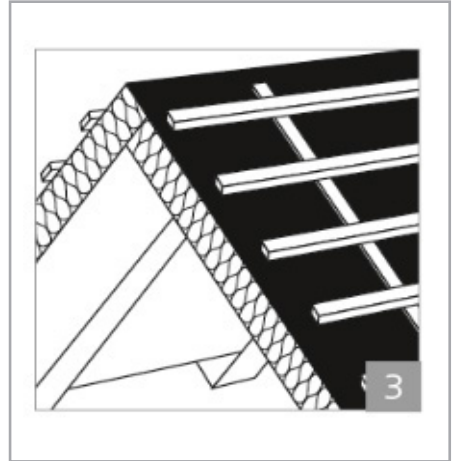
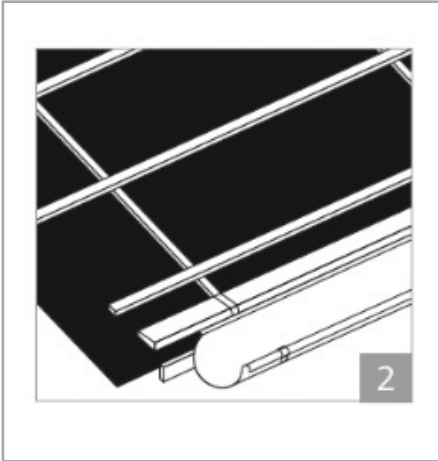
1B Verwerkingsinstructie voor MultiVap Plus+ met twee zelfklevende strips

Bij de MultiVap Plus+ moeten de banen elkaar overlappen. Trek de afdekfolies van de kleefstrips af en druk de bovenste baan op de onderste baan aan (lijm op lijm). Verwerkingstemperatuur: +5 °C tot +80 °C.



2. Dakrand

Aan de dakrand ligt de MultiVap Plus+ óf onder de tengellatten en de boeiboord op een druipplaat, óf boven de boeiboord op een dakvoetblik. Daarbij moet waterzakvorming of een tegengesteld afschot worden vermeden.

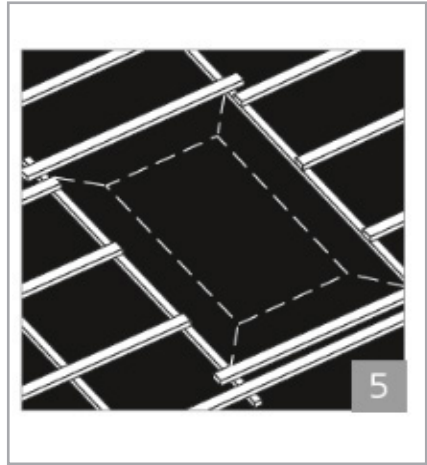
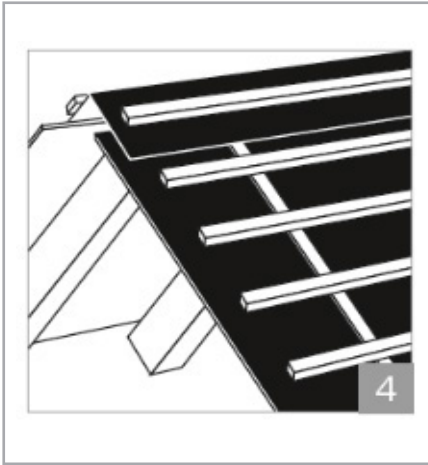


3. Nok (niet-geventileerde dakconstructies)

Bij niet-geventileerde dakconstructies wordt de MultiVap Plus+ bij de nok over de nok heen gespannen om sneeuw- en regendichtheid te waarborgen.

4. Nok (geventileerde dakconstructies)

Bij geventileerde dakconstructies eindigt de MultiVap Plus+ circa 50 mm vóór het hoogste punt van de nok. De hierdoor ontstane ventilatieopening kan boven de tengellat worden overspannen met een banenstrook, zodanig dat deze de banen van het dakvlak minimaal 15 cm overlapt. Bij niet-afgewerkte zolders, waar vochtconvectie niet kan worden uitgesloten, kan een voldoende dwarsventilatie worden gerealiseerd (zie afb.). Hiervoor kunnen eventueel een grotere opening ter hoogte van de nok of aanvullende openingen noodzakelijk zijn.



5. Dakraam

Bij de montage van dakramen voor woonruimten moet de positie van het raam worden bepaald, evenals de plaats waar de bovenste en onderste montagelatten voor het raam moeten worden aangebracht. Verwijder de tengellatten ter plaatse van de vereiste foliegoot en snijd de MultiVap Plus+ in. In het raamgebied moeten de tengellatten tussen de panlatten worden opgehoogd met latstukken; de daarbij ontstane foliestroken hierop terugvouwen en bevestigen.

Beschrijving	Norm	Eenheid	Waarde	Tolerantie
Brandgedrag	EN 13859-1:2010	Klasse	E	- -
Waterdichtheid		Klasse	W1	- -
Waterdichtheid na kunstmatige veroudering		Klasse	W1	- -
Sd-waarde		m	0.02	-0.02 / +0.05
Treksterkte I/q		N/50 mm	350 / 210	-40 / -30 +40 / +30
Treksterkte na kunstmatige veroudering I/q		N/50 mm	245 / 150	-40 / -30 +40 / +30
Rek I/q		%	80 / 90	-30 / -30 +30 / +30
Rek na kunstmatige veroudering I/q		%	60 / 70	-30 / -30 +30 / +30
Weerstand tegen nageldoorscheuring I/q		N	180 / 180	-20 / -20 +20 / +20
Gebruikstemperatuurbereik		°C	-30 / +80	- -
Gram		g/m ²	150	- -



ENERGY



VENTILATION



BUILDING

Nederland • 📞 +31 313 480-300 • @ productadvieslijn@ubbink.nl

France • 📞 +33 (0)2 51 13 46 46 • @ ubbink@ubbink.fr

Belgium • 📞 +32 9 237 11 00 • @ info.bouw@ubbink.be

United Kingdom • 📞 +44 1604 433-000 • @ info@ubbink.co.uk

Deutschland • 📞 +49 2301 91011-0 • @ info@ubbink.de

Italia • 📞 +39 045 602 0433 • @ info@ubbink.it



Ubbink BE

@ info.bouw@ubbink.be • 🌐 www.ubbink.com