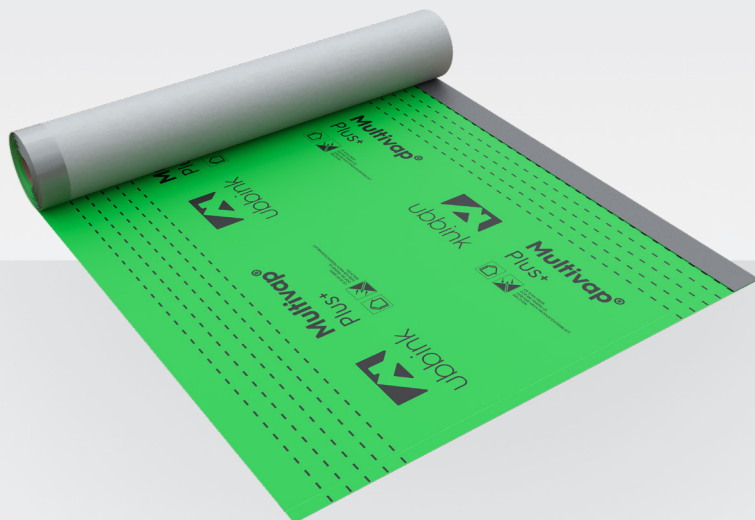


MULTIVAP PLUS +

Guide d'installation



Instructions de pose

Informations générales

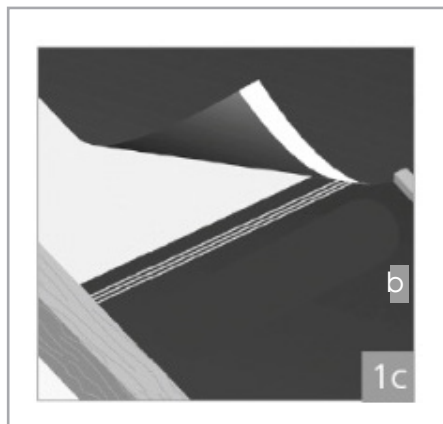
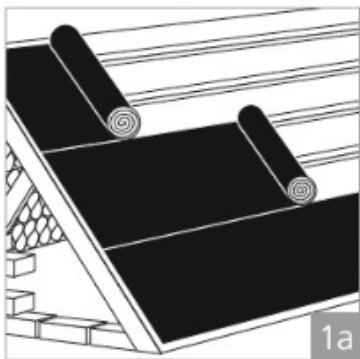
Lors de la mise en œuvre des écrans de sous-toiture MultiVap Plus+, les règles de l'art généralement reconnues en vigueur doivent toujours être respectées. Lors du choix du produit approprié et/ou du mode de mise en œuvre, les aspects de physique du bâtiment de l'élément de construction doivent être pris en compte. Les écrans de sous-toiture ne constituent pas un matériau de couverture destiné à un usage extérieur permanent et doivent être recouverts le plus rapidement possible après la pose. Lorsque les écrans de sous-toiture MultiVap Plus+ doivent protéger le bâtiment des précipitations avant la mise en place complète de la couverture rigide (fonction de toiture provisoire), des mesures supplémentaires sont nécessaires, telles que le collage des recouvrements et la mise en place d'un ruban d'étanchéité pour clous sous le contre-lattage afin d'éviter les infiltrations d'eau par les points de fixation des contre-lattes et des liteaux. La présente instruction de mise en œuvre présente des exemples. D'autres exécutions sont possibles, à condition qu'elles soient conformes aux règles de l'art généralement reconnues. En cas d'interruption prolongée des travaux ou de conditions météorologiques nécessitant une protection particulière, il convient toujours de couvrir la toiture. Les écrans de sous-toiture MultiVap Plus+ conviennent aux couvertures en ardoise.

1A Mise en œuvre des écrans de sous-toiture MultiVap Plus+

La fixation des écrans de sous-toiture MultiVap Plus+ s'effectue de manière dissimulée dans la zone des recouvrements longitudinaux et latéraux, respectivement sous le contre-lattage, à l'aide d'agrafes ou de pointes à large tête. Le collage des recouvrements est réalisé au moyen de rubans adhésifs. La MultiVap Plus+ peut être mise en œuvre sans déformation, aussi bien à des températures élevées qu'à des températures basses. La MultiVap Plus+ est posée horizontalement avec un recouvrement d'environ 15 cm sur le voligeage en bois existant ou sur l'isolation thermique, respectivement perpendiculairement aux chevrons, sans tension et sans affaissement. Un marquage sur l'écran de sous-toiture indique le recouvrement pour la pente de toit standard. En cas de pente de toit inférieure à la pente standard, le recouvrement de l'écran de sous-toiture doit être d'environ 20 cm. La fixation de l'écran de sous-toiture s'effectue progressivement à l'aide d'une agrafeuse et du contre-lattage. La fixation doit être réalisée de manière dissimulée (minimum 10 cm). La face imprimée constitue la face supérieure et doit être orientée vers l'installateur lors de la pose.

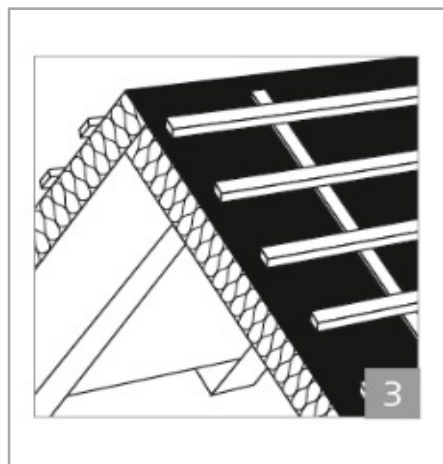
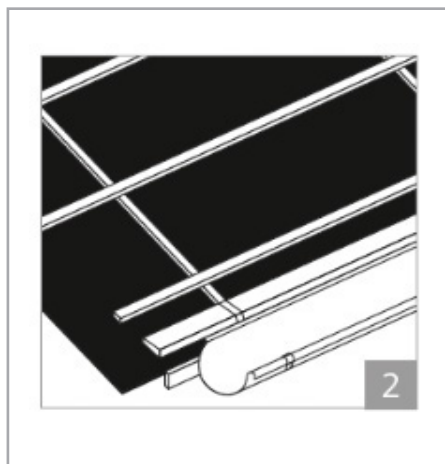
1B Instruction de mise en œuvre pour MultiVap Plus+ avec deux bandes autocollantes

Avec la MultiVap Plus+, les lés doivent se chevaucher. Retirer les films de protection des bandes adhésives et presser le lé supérieur sur le lé inférieur (adhésif sur adhésif). Température de mise en œuvre : de +5 °C à +80 °C.



2. **Larmier**

Au niveau de la rive de toit, la MultiVap Plus+ est posée soit sous le contre-lattage et la planche de rive sur une tôle d'égouttage, soit au-dessus de la planche de rive sur une tôle de rive. Il convient d'éviter toute formation de poche d'eau ou une pente inverse.

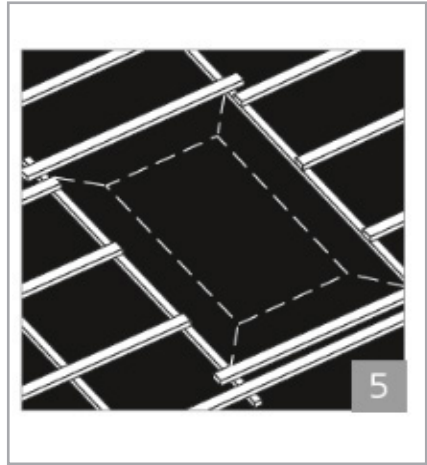
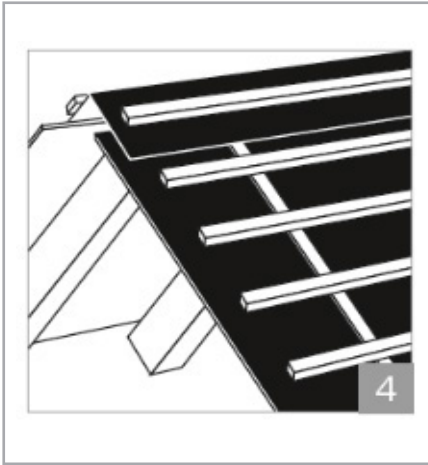


3. **Faitage (structures de toiture non ventilées)**

Dans le cas de structures de toiture non ventilées, la MultiVap Plus+ est tendue et posée par-dessus le faitage afin de garantir l'étanchéité à la neige et à la pluie.

4. **Faitage (structures de toiture ventilées)**

Dans le cas de structures de toiture ventilées, la MultiVap Plus+ s'arrête à environ 50 mm avant le point le plus haut du faitage. L'ouverture de ventilation ainsi créée peut être recouverte au-dessus du contre-lattage par une bande de membrane, de manière à recouvrir les lés du plan de toiture sur au moins 15 cm. Dans les combles non aménagés, où la convection de l'humidité ne peut être exclue, une ventilation transversale suffisante peut être assurée (voir fig.). À cet effet, une ouverture plus importante au niveau du faitage ou des ouvertures supplémentaires peuvent être nécessaires.



5. Fenêtre de toit

Lors de l'installation de fenêtres de toit pour des pièces habitables, il convient de déterminer la position de la fenêtre ainsi que l'emplacement des liteaux de montage supérieur et inférieur. Retirer les contre-lattes à l'endroit de la gouttière de membrane nécessaire et inciser la MultiVap Plus+. Dans la zone de la fenêtre, les contre-lattes situées entre les liteaux porteurs doivent être rehaussées à l'aide de cales en bois ; les bandes de membrane ainsi créées doivent ensuite être repliées sur ces éléments et fixées.

Description		Norme	Unité	Valeur	Tolérance
Comportement au feu		EN 13859-1:2010	Classe	E	- -
Étanchéité à l'eau			Classe	W1	- -
Étanchéité à l'eau après vieillissement artificiel			Classe	W1	- -
Valeur Sd			m	0.02	-0.02 / +0.05
Résistance à la traction	I/q		N/50 mm	350 / 210	-40 / -30 +40 / +30
Résistance à la traction après vieillissement artificiel	I/q		N/50 mm	245 / 150	-40 / -30 +40 / +30
Allongement	I/q		%	80 / 90	-30 / -30 +30 / +30
Allongement après vieillissement artificiel	I/q		%	60 / 70	-30 / -30 +30 / +30
Résistance à l'arrachement au clou	I/q		N	180 /180	-20 / -20 +20 / +20
Plage de température d'utilisation			°C	-30 / +80	- -



ENERGY



VENTILATION



BUILDING

Nederland • 📞 +31 313 480-300 • @ productadvieslijn@ubbink.nl

France • 📞 +33 (0)2 51 13 46 46 • @ ubbink@ubbink.fr

Belgium • 📞 +32 9 237 11 00 • @ info.bouw@ubbink.be

United Kingdom • 📞 +44 1604 433-000 • @ info@ubbink.co.uk

Deutschland • 📞 +49 2301 91011-0 • @ info@ubbink.de

Italia • 📞 +39 045 602 0433 • @ info@ubbink.it



Ubbink BE

@ info.bouw@ubbink.be • 🌐 www.ubbink.com