

# Air Excellent AE48C Spojka Set

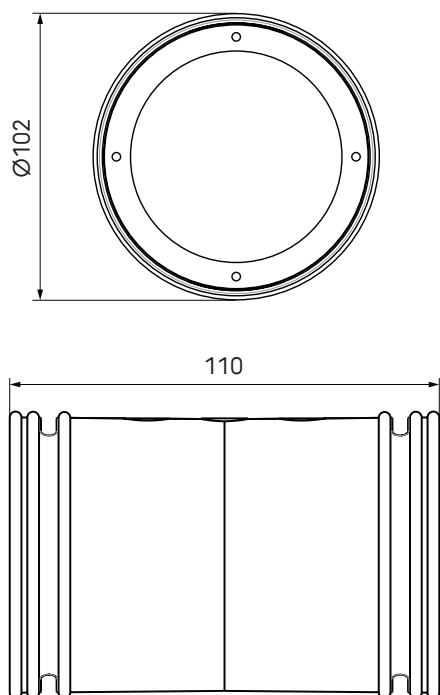
Objednací číslo: 188569

## Představení produktu

Příslušenství potrubí AE48C (DN90/75mm). Včetně 2 těsnících a zajišťovacích kroužků AE48C, které zabezpečují vzduchotěsnost napojení potrubí (třída těsnosti D = ATC 2 až do +/- 2000 Pa).

- Nízké tlakové ztráty díky radiálnímu designu
- Třída těsnosti D/ATC 2 up +/- 200 Pa, která minimalizuje spotřebu energie a hlučnost
- Modulární rozdělovací boxy, které lze použít pro všechny typy potrubí
- Potrubí v roli a vzduchotěsné mechanické spojky jsou velmi snadné na instalaci
- Testováno a certifikováno u TUV Sud a ISEGA, v souladu s nařízením REACH

## Výkres rozměrů



## Technické specifikace

Specifikace	
Technické	
Barva	Zelená
Materiál	Plast
Antistatický	<input checked="" type="checkbox"/>

# Air Excellent AE48C Spojka Set

Objednací číslo: 188569

## Technické specifikace (pokračování)

Technické	
Antimikrobiální	<input checked="" type="checkbox"/>
Vlastnosti	
Teplotní odolnost (min.)	-20 °C
Teplotní odolnost (max.)	60 °C
Reakce na oheň: Euro třída	E
Rozměry	
Délka brutto	110 mm
Šířka	102 mm
Výška	102 mm
Čistá hmotnost	0.104 kg