

Air Excellent Regolatore portata esterno AE34C x Box distribuzione

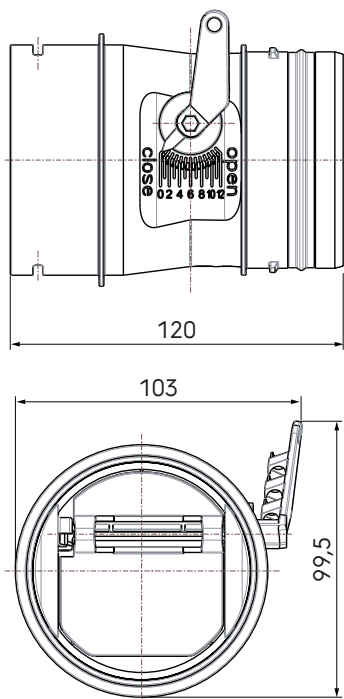
Numero articolo: 188663

Descrizione prodotto

Il regolatore di portata esterno consente di regolare la portata d'aria per ogni condotto. Viene connesso direttamente al box di distribuzione e con l'uso dei convertitori può essere connesso a qualunque tipo di condotto della gamma Air Excellent. L'impostazione può essere definita da calcoli aeraulici o anche per mezzo del configuratore online „sistemavmc.it“. Il flusso dell'aria si regola grazie alla leva esterna senza la necessità di intervenire all'interno dei box di distribuzione.

- Permette l'impostazione del flusso d'aria tra i box di distribuzioni ed i vari ambienti
- Applicato all'esterno del box di distribuzione agevola la regolazione della portata a sistema installato
- Installazione veloce e semplice, direttamente sui box di distribuzione
- Compatibile con tutta la gamma di condotti tramite l'utilizzo dei convertitori
- Parte del sistema Air Excellent certificato TÜV SÜD

Dimensioni



Air Excellent Regolatore portata esterno AE34C x Box distribuzione



Numero articolo: 188663

Prestazioni

Sistema di distribuzione aria Air Excellent, tenuta secondo EN 17192 - 2019 - classe D
Testato secondo lo standard TÜV SÜD TAK 01-2013 (pressione del sistema: + 2000 Pa/- 2000 Pa).

Specifiche tecniche

Specifiche	
Tecnico	
Colore	Verde
Materiale	Plastic
Anti statica	<input checked="" type="checkbox"/>
Anti batterico	<input checked="" type="checkbox"/>
Prestazione	
Campo di temperatura (min.)	-20 °C
Campo di temperatura (max.)	60 °C
Reazione al fuoco: classe Euro	E
Dimensioni	
Lunghezza lorda	120 mm
Larghezza	103 mm
Altezza	99.5 mm
Peso netto	0.09 kg

Air Excellent Regolatore portata esterno AE34C x Box distribuzione

Numero articolo: 188663

Dettagli tecnici

Regolatore di portata

Qv (Volume) [m³/h]	v (Velocità) [m/s]	Δp (Perdita di carico) [Pa]													
		Pos. 0	Pos. 1	Pos. 2	Pos. 3	Pos. 4	Pos. 5	Pos. 6	Pos. 7	Pos. 8	Pos. 9	Pos. 10	Pos. 11	Pos. 12	
0,0	0,0	0,0	0,0	0,0	0,0	0,0	0,0	0,0	0,0	0,0	0,0	0,0	0,0	0,0	0,0
5,0	0,3	23,1	16,4	5,3	0,0	0,0	0,0	0,0	0,0	0,0	0,0	0,0	0,0	0,0	0,0
10,0	0,6	50,6	38,2	16,0	2,8	0,0	0,0	0,0	0,0	0,0	0,0	0,0	0,0	0,0	0,0
15,0	0,9	82,8	65,4	32,1	10,2	0,0	0,0	0,0	0,0	0,0	0,0	0,0	0,0	0,0	0,0
20,0	1,3	119,4	98,1	53,6	21,6	5,0	0,0	0,0	0,0	0,0	0,0	0,0	0,0	0,0	0,0
25,0	1,6	160,6	136,1	80,4	36,9	13,0	1,6	0,0	0,0	0,0	0,0	0,0	0,0	0,0	0,0
30,0	1,9	206,3	179,6	112,7	56,2	23,8	7,1	0,0	0,0	0,0	0,0	0,0	0,0	0,0	0,0
35,0	2,2	256,6	228,5	150,3	79,5	37,3	14,4	3,9	3,6	3,3	3,0	2,1	1,9	1,5	1,5
40,0	2,5	311,3	282,8	193,3	106,8	53,4	23,4	8,8	7,2	6,5	4,3	2,9	2,5	2,0	2,0
45,0	2,8	370,7	342,6	241,8	138,0	72,4	34,2	14,7	10,7	9,8	5,8	3,8	3,1	2,5	2,5
50,0	3,1	434,5	407,7	295,6	173,3	94,0	46,6	21,7	14,8	12,7	7,5	4,8	3,8	3,1	3,1
55,0	3,5	502,9	478,3	354,7	212,5	118,3	60,9	29,8	19,4	15,9	9,4	5,9	4,6	3,7	3,7
60,0	3,8	575,8	554,3	419,3	255,7	145,4	76,8	39,0	24,7	19,5	11,6	7,2	5,5	4,4	4,4
65,0	4,1	653,3	635,7	489,3	302,8	175,2	94,5	49,3	30,5	23,5	13,9	8,5	6,4	5,2	5,2
70,0	4,4	735,2	722,5	564,6	353,9	207,7	113,9	60,6	36,9	27,8	16,5	10,0	7,4	6,0	6,0
75,0	4,7	821,7	814,7	645,4	409,1	242,9	135,1	73,0	43,8	32,4	19,3	11,7	8,5	6,9	6,9
80,0	5,0	912,8	912,4	731,5	468,1	280,8	158,0	86,5	51,4	37,5	22,3	13,4	9,7	7,9	7,9

