

Air Excellent 34C Clapet Réglable

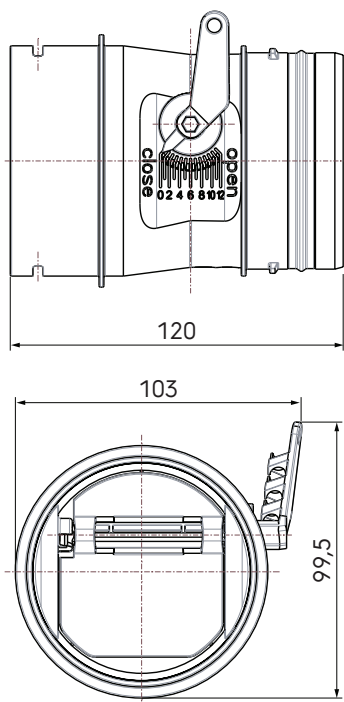
Numéro d'article : 0188663

Introduction produit

Le clapet réglable aide à régler le débit d'air requis par conduit.

- Pertes de pression minimales
- Propriétés antistatiques et antimicrobiennes
- Assemblage sûr et rapide
- Classe d'étanchéité à l'air D selon la norme européenne EN14239
- Certifié par le TÜV SÜD

Dimensions produit



Application

Le clapet se place directement sur les connexions du caisson de répartition d'air.

Informations complémentaires

Grâce à des adaptateurs, le clapet réglable peut être monté sur tous les conduits d'air Air Excellent.

Air Excellent 34C Clapet Réglable

Numéro d'article : 0188663

Spécifications techniques

Spécifications	
Technique	
Couleur	Vert
Matériau	Plastique
Anti statique	<input checked="" type="checkbox"/>
Anti bactérien	<input checked="" type="checkbox"/>
Performance	
Résistance à la température (min.)	-20 °C
Résistance à la température (max.)	60 °C
Réaction au feu : Euro class	E
Dimensions	
Longueur brute	120 mm
Largeur	103 mm
Hauteur	99.5 mm
Poids net	0.09 kg