

Air Excellent AE48C - AE55SC adapteris



ubbink

Build smart.

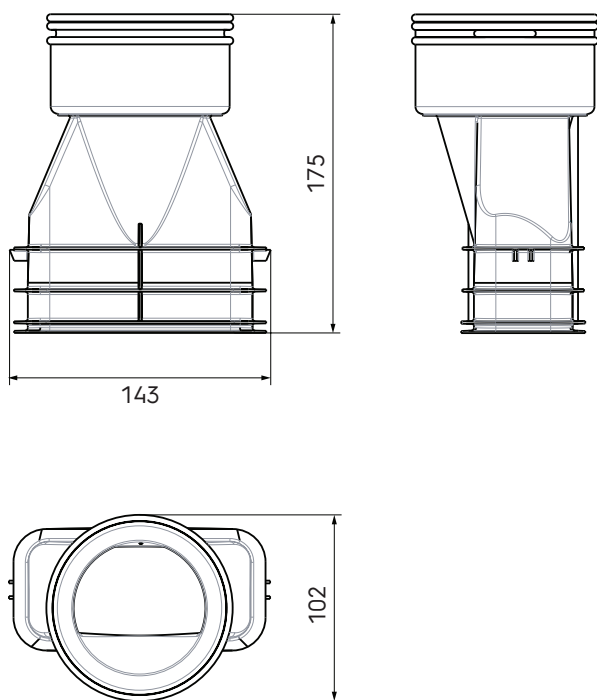
Prekės kodas: 188585

Produkto aprašymas

Adapteris, naudojamas sujungti AE48C (DN90/75mm) ortakį su AE55SC (130x60mm) ortakiu. Naudokite 1 AE48C sandarinimo ir 1 AE48C fiksavimo žiedą bei 1 AE55SC sandarinimo tarpinę sandarioms mechaninėms jungtims su ortakiais sukurti (sandarumo klasė D = ATC 2 iki +/- 2000 Pa).

- Patikimai ir sandariai sujungia ortakius
- Sandarumo klasė D/ATC 2 iki +/- 2000 Pa, kas sumažina ventiliatoriaus energijos suvartojimą ir skleidžiamą garsą

Matmenų brėžiniai



Techninės specifikacijos

Specifikacijos	
Techninė informacija	
Spalva	Žalia
Medžiaga	PP
Antistatinis	<input checked="" type="checkbox"/>
Antimikrobinis	<input checked="" type="checkbox"/>
Eksploatacinės savybės	
Atsparumas temperatūrai (min.)	-20 °C

Air Excellent AE48C - AE55SC adapteris



Prekės kodas: 188585

Techninės specifikacijos (tęsinys)

Eksploatacinės savybės	
Atsparumas temperatūrai (maks.)	60 °C
Reakcija į ugnį: Euro klasė	E
Zeta tiekimo 1 jungtis	0.5
Zeta ekstraktas 1 jungtis	0.5
Matmenys	
Bruto ilgis	175 mm
Plotis	143 mm
Aukštis	102 mm
Neto svoris	0.09 kg

Air Excellent AE48C - AE55SC adapteris

Prekės kodas: 188585

Techninės specifikacijos

	AE55SC → AE48C		AE48C → AE55SC	
Zeta [-]	1,6		0,5	
Kanalų skaičius	1		1	
Qv [m³/h]	v [m/s]	Δp [Pa]	v [m/s]	Δp [Pa]
0	0,0	0,0	0,0	0,0
5	0,3	0,1	0,3	0,0
10	0,5	0,2	0,6	0,1
15	0,8	0,6	0,9	0,3
20	1,0	1,0	1,3	0,5
25	1,3	1,6	1,6	0,7
30	1,5	2,2	1,9	1,0
35	1,8	3,0	2,2	1,4
40	2,1	4,0	2,5	1,9
45	2,3	5,0	2,8	2,4
50	2,6	6,2	3,1	2,9
55	2,8	7,5	3,5	3,5
60	3,1	8,9	3,8	4,2
65	3,3	10,5	4,1	4,9
70	3,6	12,2	4,4	5,7
75	3,8	14,0	4,7	6,6
80	4,1	15,9	5,0	7,5
85	4,4	17,9	-	-
90	4,6	20,1	-	-
95	4,9	22,4	-	-
100	5,1	24,8	-	-