

# Air Excellent AE48C - AE55SC Adaptér



ubbink

Build smart.

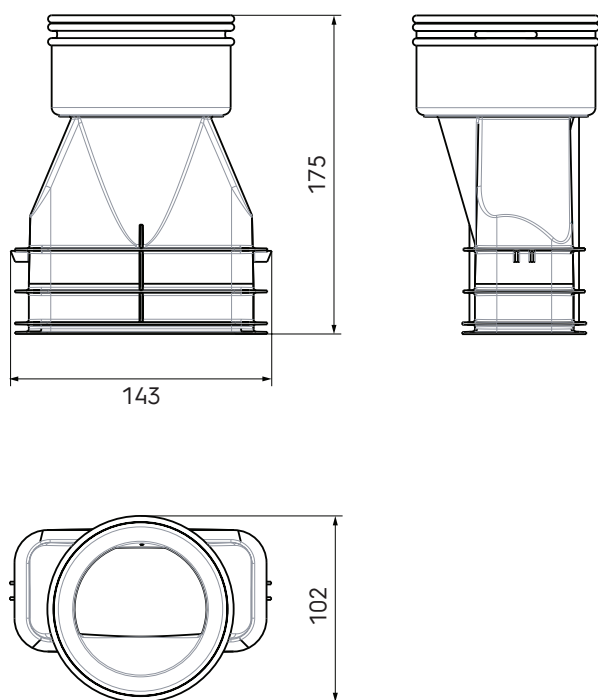
Objednací číslo: 188585

## Představení produktu

Adaptér pro připojení potrubí AE48C (DN90/75mm) na potrubí AE55SC (130x60mm). Pro zajištění vzduchotěsnosti použijte 1 těsnící a zjišťovací kroužek AE48C a 1 těsnící kroužek AE55SC (třída těsnosti D = ATC 2 až do +/- 2000 Pa).

- Nízké tlakové ztráty díky radiálnímu designu
- Třída těsnosti D/ATC 2 up +/- 200 Pa, která minimalizuje spotřebu energie a hluchost
- Modulární rozdělovací boxy, které lze použít pro všechny typy potrubí
- Potrubí v roli a vzduchotěsné mechanické spojky jsou velmi snadné na instalaci

## Výkres rozměrů



## Technické specifikace

Specifikace	
Technické	
Barva	Zelená
Materiál	PP
Antistatický	<input checked="" type="checkbox"/>
Antimikrobiální	<input checked="" type="checkbox"/>

# Air Excellent AE48C - AE55SC Adaptér



ubbink

Build smart.

Objednací číslo: 188585

## Technické specifikace (pokračování)

Vlastnosti	
Teplotní odolnost (min.)	-20 °C
Teplotní odolnost (max.)	60 °C
Reakce na oheň: Euro třída	E
Hodnoty Zeta na přívodu	0.5
Hodnoty Zeta na odtahu	0.5
Rozměry	
Délka brutto	175 mm
Šířka	143 mm
Výška	102 mm
Čistá hmotnost	0.09 kg

# Air Excellent AE48C - AE55SC Adaptér



ubbink

Build smart.

Objednací číslo: 188585

## Technické specifikace

	AE55SC → AE48C		AE48C → AE55SC	
Zeta [-]	1,6		0,5	
Číslo z kanálů	1		1	
Qv [m³/h]	v [m/s]	Δp [Pa]	v [m/s]	Δp [Pa]
0	0,0	0,0	0,0	0,0
5	0,3	0,1	0,3	0,0
10	0,5	0,2	0,6	0,1
15	0,8	0,6	0,9	0,3
20	1,0	1,0	1,3	0,5
25	1,3	1,6	1,6	0,7
30	1,5	2,2	1,9	1,0
35	1,8	3,0	2,2	1,4
40	2,1	4,0	2,5	1,9
45	2,3	5,0	2,8	2,4
50	2,6	6,2	3,1	2,9
55	2,8	7,5	3,5	3,5
60	3,1	8,9	3,8	4,2
65	3,3	10,5	4,1	4,9
70	3,6	12,2	4,4	5,7
75	3,8	14,0	4,7	6,6
80	4,1	15,9	5,0	7,5
85	4,4	17,9	-	-
90	4,6	20,1	-	-
95	4,9	22,4	-	-
100	5,1	24,8	-	-