

Air Excellent 48C-AE55SC Adapt. 180°



ubbink

Build smart.

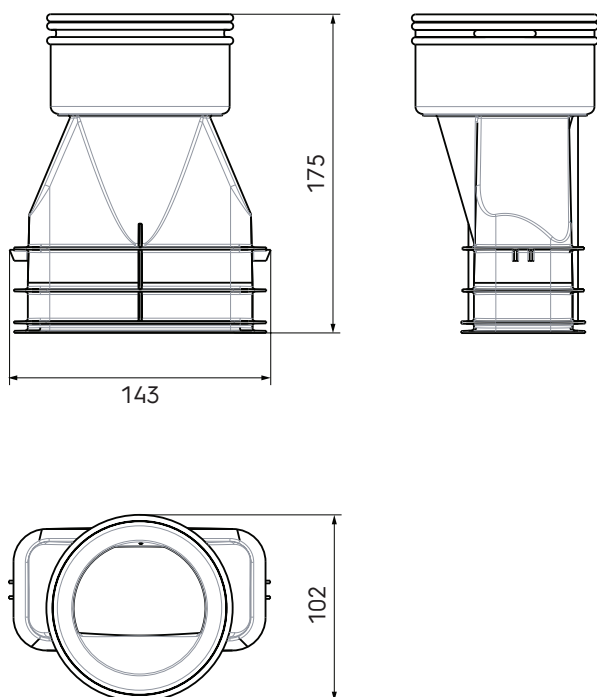
Numéro d'article : 0188585

Introduction produit

L'adaptateur AE48C vers AE55SC permet de passer d'un système de distribution d'air AE48 Circular à un système AE55 Semi Circular.

- Pertes de pression minimales
- Propriétés antistatiques et antimicrobiennes
- Assemblage sûr et rapide
- Classe d'étanchéité à l'air D selon la norme européenne EN14239

Dimensions produit



Spécifications techniques

Spécifications	
Technique	
Couleur	Vert
Matériau	PP
Anti statique	<input checked="" type="checkbox"/>
Anti bactérien	<input checked="" type="checkbox"/>
Performance	
Résistance à la température (min.)	-20 °C
Résistance à la température (max.)	60 °C

Air Excellent 48C-AE55SC Adapt. 180°

Numéro d'article : 0188585

Spécifications techniques (suite)

Performance	
Réaction au feu : Euro class	E
Dimensions	
Longueur brute	175 mm
Largeur	143 mm
Hauteur	102 mm
Poids net	0.09 kg