

# Adaptateur Air Excellent AE48C-AE55SC

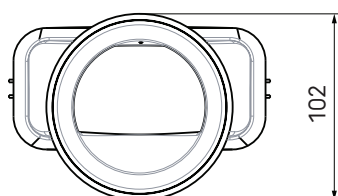
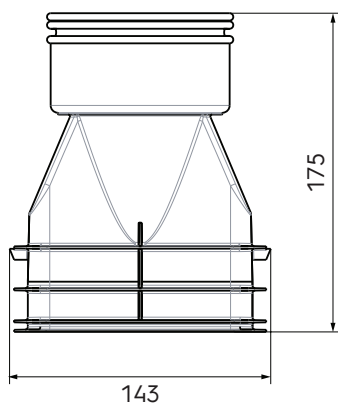
Référence : 188585

## Introduction produit

L'adaptateur AE48C/AE55SC permet de passer d'un système circulaire à un système semi-circulaire.

- Installation rapide : se clipsent sur les éléments du système AIR EXCELLENT
- Permet au système AIR EXCELLENT de s'adapter à toutes les configurations

## Dimensions produit



## Spécifications techniques

Spécifications	
Technique	
Couleur	Vert
Matériau	PP
Anti statique	<input checked="" type="checkbox"/>
Anti microbien	<input checked="" type="checkbox"/>
Performance	
Résistance à la température (min.)	-20 °C
Résistance à la température (max.)	60 °C
Réaction au feu : Euro class	E
Zeta insufflation	0.5

# Adaptateur Air Excellent AE48C-AE55SC

Référence : 188585

## Spécifications techniques (suite)

Performance	
Zeta extraction	0.5
Dimensions	
Longueur brute	175 mm
Largeur	143 mm
Hauteur	102 mm
Poids net	0.09 kg

# Adaptateur Air Excellent AE48C-AE55SC

Référence : 188585

## Caractéristiques techniques

	AE55SC → AE48C		AE48C → AE55SC	
Zeta [-]	1,6		0,5	
Nombre de conduits	1		1	
Qv [m³/h]	v [m/s]	Δp [Pa]	v [m/s]	Δp [Pa]
0	0,0	0,0	0,0	0,0
5	0,3	0,1	0,3	0,0
10	0,5	0,2	0,6	0,0
15	0,8	0,6	0,9	0,0
20	1,0	0,6	1,3	0,0
25	1,3	0,9	1,6	0,0
30	1,5	1,3	1,9	0,1
35	1,8	1,7	2,2	0,1
40	2,1	2,3	2,5	0,2
45	2,3	2,9	2,8	0,3
50	2,6	3,6	3,1	0,3
55	2,8	4,2	3,5	0,4
60	3,1	5,1	3,8	0,4
65	3,3	6,0	4,1	0,5
70	3,6	7,0	4,4	0,5
75	3,8	8,1	4,7	0,6
80	4,1	9,1	5,0	0,7
85	4,4	10,3	-	-
90	4,6	11,6	-	-
95	4,9	12,9	-	-
100	5,1	14,2	-	-