

# Air Excellent 23C KIT Coude 90°

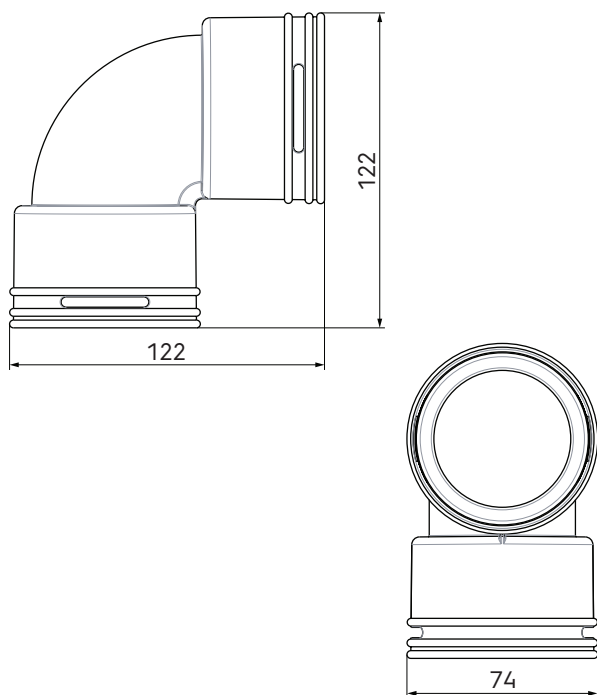
Numéro d'article : 0188666

## Introduction produit

Les coudes verticaux ou horizontaux sont conçus pour permettre des virages à 90°, tout en limitant les pertes de charges.

- Pertes de pression minimales
- Propriétés antistatiques et antimicrobiennes
- Assemblage sûr et rapide
- Classe d'étanchéité à l'air D selon la norme européenne EN14239
- Certifié par le TÜV SÜD

## Dimensions produit



## Contenu du kit

Le kit comprend : un coude, 2 joints et 2 clips de raccordement.

## Informations complémentaires

Les kits Air Excellent contiennent toutes les pièces nécessaires pour un montage efficace et rapide.

# Air Excellent 23C KIT Coude 90°

Numéro d'article : 0188666

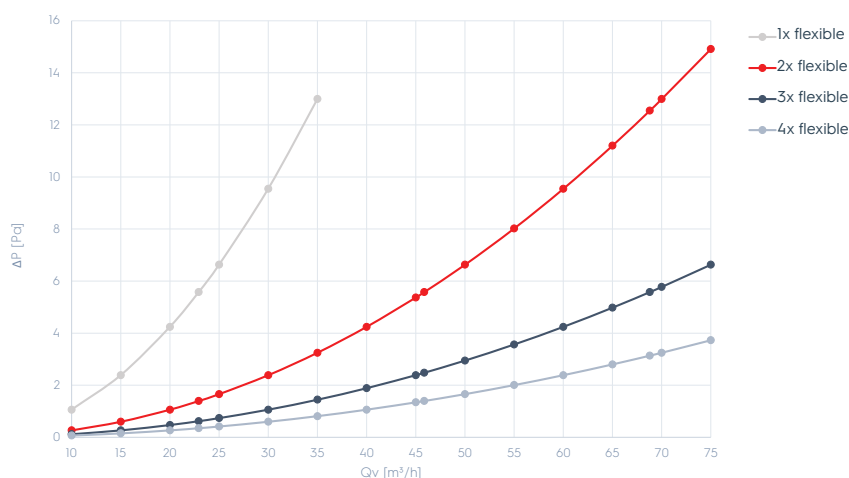
## Spécifications techniques

Spécifications	
Technique	
Couleur	Vert
Matériau	PP
Anti statique	<input checked="" type="checkbox"/>
Anti bactérien	<input checked="" type="checkbox"/>
Diamètre extérieur	63 mm
Performance	
Résistance à la température (min.)	-20 °C
Résistance à la température (max.)	60 °C
Réaction au feu : Euro class	E
Zeta pulsion	1.15
Zeta extraction	1.15
Dimensions	
Longueur brute	122 mm
Largeur	74 mm
Hauteur	122 mm
Poids net	0.079 kg

Numéro d'article : 0188666

## Caractéristiques techniques

Coude				
Zeta [-]	1,05	1,05	1,05	1,05
Connexions	1	2	3	4
Qv [m³/h]	Δp [Pa]	Δp [Pa]	Δp [Pa]	Δp [Pa]
10	1,1	0,3	0,1	0,1
15	2,4	0,6	0,3	0,1
20	4,2	1,1	0,5	0,3
23	5,6	1,4	0,6	0,3
25	6,6	1,7	0,7	0,4
30	9,5	2,4	1,1	0,6
35	13,0	3,2	1,4	0,8
40	-	4,2	1,9	1,1
45	-	5,4	2,4	1,3
46	-	5,6	2,5	1,4
50	-	6,6	2,9	1,7
55	-	8,0	3,6	2,0
60	-	9,5	4,2	2,4
65	-	11,2	5,0	2,8
69	-	12,5	5,6	3,1
70	-	13,0	5,8	3,2
75	-	14,9	6,6	3,7



Données de résistance au dessus de 75m³/h disponible sur demande.