

### Eigenschappen en voordelen

De Ubiflux W1200 is een ventilatie-unit met warmteterugwinning voor residentiële en niet-residentiële toepassingen. De unit voor vloermontage is beschikbaar in een linkse of rechtse uitvoering met 4 bovenaansluitingen (4/0) of een linkse of rechtse uitvoering met 2 zijdelingse aansluitingen (2/2).

- EC gelijkstroom motoren (EBM)
- Tegenstroom warmtewisselaar
- Geïntegreerde naverwarmer (2kW)
- Modbus communicatiepoort
- Hoge energiebesparing
- Optie: constante drukregeling of CO<sup>2</sup> regeling

### Technische specificaties

Ventilatiecapaciteit bij 200Pa [m <sup>3</sup> h]	0-1188
Thermisch rendement	4/0: 80% <sup>**</sup> 2/2: 79% <sup>**</sup>
Kanaalaansluiting	4x ø250
Max. vermogen [W] <sup>***</sup>	4/0: 2x 912W (Ubiflux W2500) <sup>***</sup> 2/2: 2x 760W (Ubiflux W2200) <sup>***</sup>
Afmetingen [mm] l x h x w incl. voet en kanaalaansluitingen	4/0: 1350 x 1366 x 760 2/2: 1500 x 1211 x 760
Filterklasse	ISO ePM1 70% / M5
Type motor	EC
Condensafvoer [mm]	ø20 (condensbak in RVS)
SPI	0,33 W/m <sup>3</sup> /h
Gewicht [kg]	4/0: 180 2/2: 162
Zomerbypass	automatisch
Aansluitingen	4/0 boven / verticaal 2/2 zijdelings / horizontaal
Uitvoering	links en rechts
Geluidsniveau	58dBA
Reductiefactor <sup>*</sup>	0,61

\* voor meer info: zie lijst 'Forfaitaire reductiefactoren ventilatie'

\*\* Rendement 1 op 1 overnemen van respectievelijk W2500 4/0 en W2200 2/2. Dit omdat het projectdebiet steeds kleiner is.

\*\*\* Respectievelijke vermogens van de Ubiflux W2200 en W2500



Ubiflux W1200 4/0 links of rechts



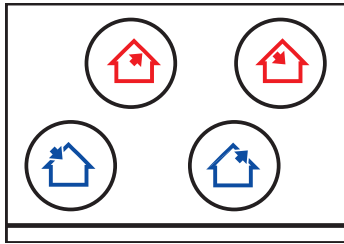
Ubiflux W1200 2/2 links of rechts



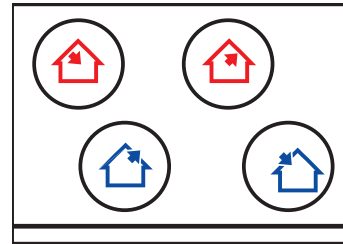
# UBIFLUX

## W1200 wandunit

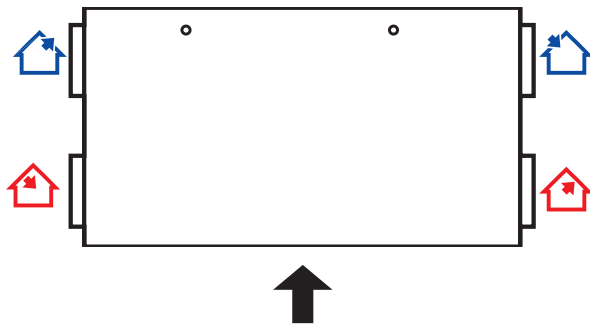
### Aansluitingen



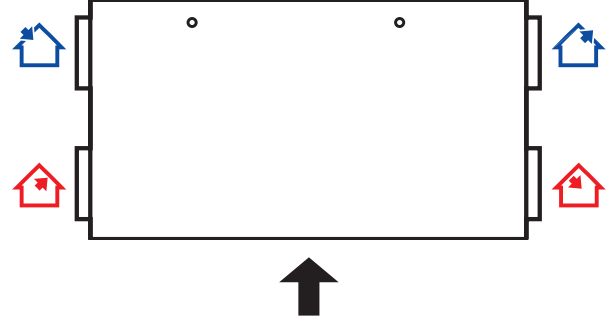
Ubiflux W1200 - 4/0 links



Ubiflux W1200 - 4/0 rechts

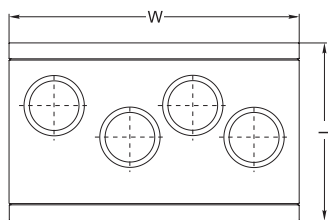
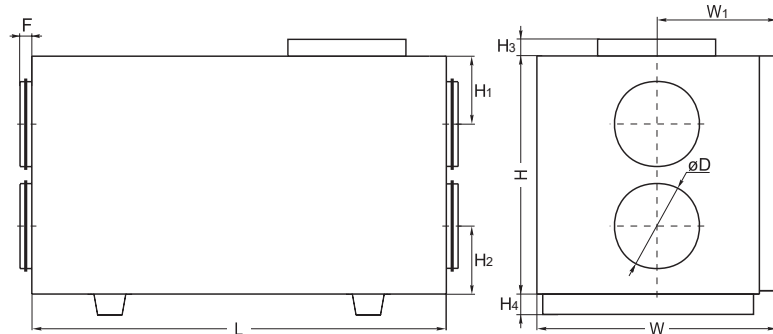
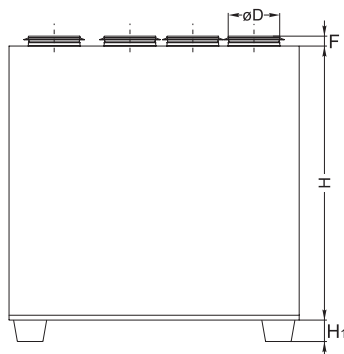


Ubiflux W1200 - 2/2 links



Ubiflux W1200 - 2/2 rechts

### Afmetingen

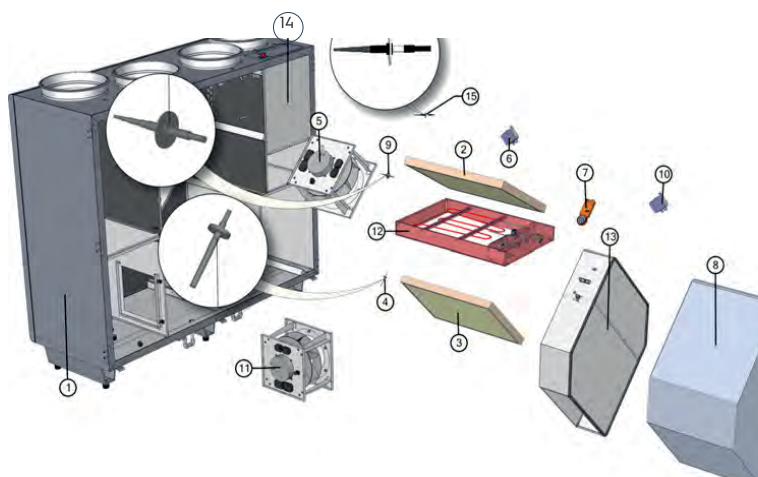


W1200 4/0	L [mm]	W [mm]	C [mm]	$\varnothing$ [mm]	H [mm]	H1 [mm]	F [mm]	[kg]
	760	1350	20	315	1200	126	40	152
W1200 2/2	L [mm]	W [mm]	W1 [mm]	C [mm]	$\varnothing$ [mm]	H [mm]	H1 [mm]	H2 [mm]
	1500	760	380	20	315	1000	269	269
	H3 [mm]	H4 [mm]	F [mm]	[kg]				
	70	141	40	184				



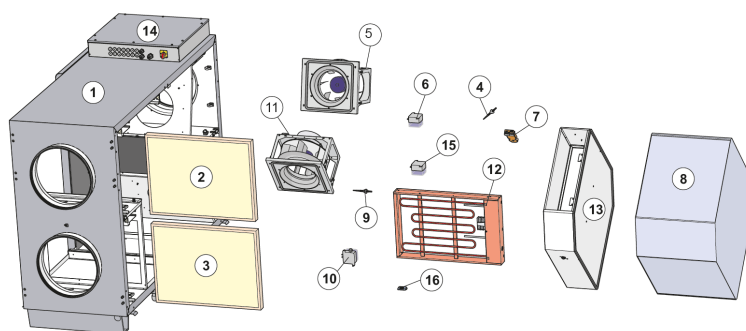
### Onderdelen Ubiflux W1200 4/0 vertikaal

1	Behuizing
2	Filter aangevoerde lucht
3	Filter afvoerlucht
4	Temperatuurvoeler toevoer / pulsie
5	Ventilator afvoerlucht
6	Drukrelais toevoerlucht
7	Actuator bypassklep
8	Warmtewisselaar
9	Temperatuur en vochtigheidssonde extractielucht
10	Drukrelais afvoerlucht
11	Ventilator toevoerlucht
12	Elektrische verwarmingsbatterij
13	Bypassklep
14	Besturingsdoos
15	Temperatuursensor verse lucht



### Onderdelen Ubiflux W1200 2/2 horizontaal

1	Behuizing
2	Filter aangevoerde lucht
3	Filter afvoerlucht
4	Temperatuurvoeler toevoer / pulsie
5	Ventilator afvoerlucht
6	Warmtewisselaar antivriesdrukschakelaar PS3
7	Actuator bypassklep
8	Warmtewisselaar
9	Temperatuur en vochtigheidssonde extractielucht
10	Drukrelais afvoerlucht
11	Ventilator toevoerlucht
12	Elektrische verwarmingsbatterij
13	Bypassklep
14	Besturingsdoos
15	Drukrelais aangevoerde lucht PS1
16	Temp. en vochtigheidssensor voor extractielucht DTJ



### Geluidsvermogen Ubiflux W1200

Geluidsvermogen								
W1200 4/0	dB(A)	125Hz	250Hz	500Hz	1 kHz	2 kHz	4 kHz	8 kHz
Pulsie	79	66	75	73	72	70	67	58
Extractie	68	62	63	64	58	53	48	43
Omgeving	58	51	52	53	50	49	45	40
1300 m <sup>3</sup> /h - 120 Pa								
W1200 2/2	dB(A)	125Hz	250Hz	500Hz	1 kHz	2 kHz	4 kHz	8 kHz
Pulsie	75	62	65	71	70	65	63	53
Extractie	57	51	49	52	51	45	40	32
Omgeving	53	44	43	48	47	43	40	33
1271 m <sup>3</sup> /h - 119 Pa								

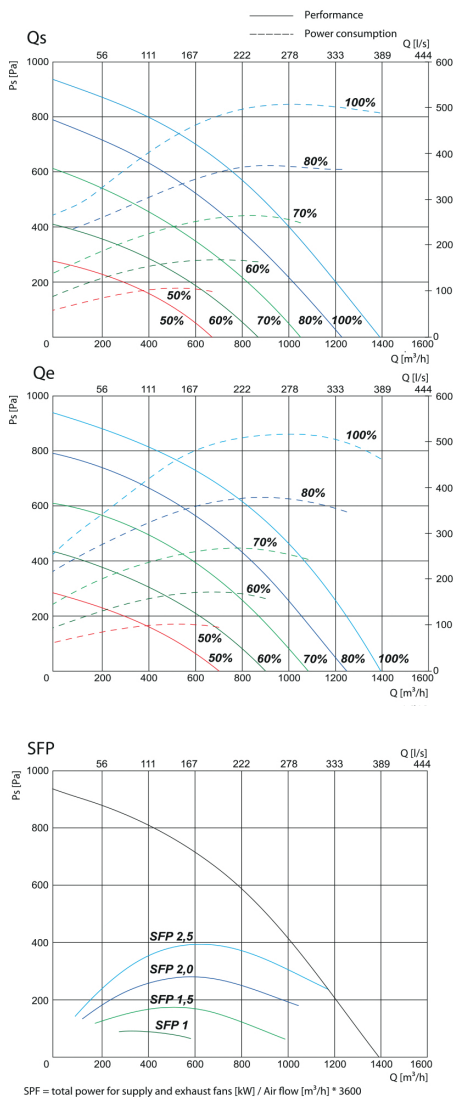
### Ecodesign Ubiflux W1200

Ecodesign	
Klimaatzone gemiddeld	
Handbediend	A



### Ventilatorgrafiek

Ubiflux W1200 4/0



Ubiflux W1200 2/2

