

# Air Excellent AE34C Tvarovka pro podlahovou mřížku

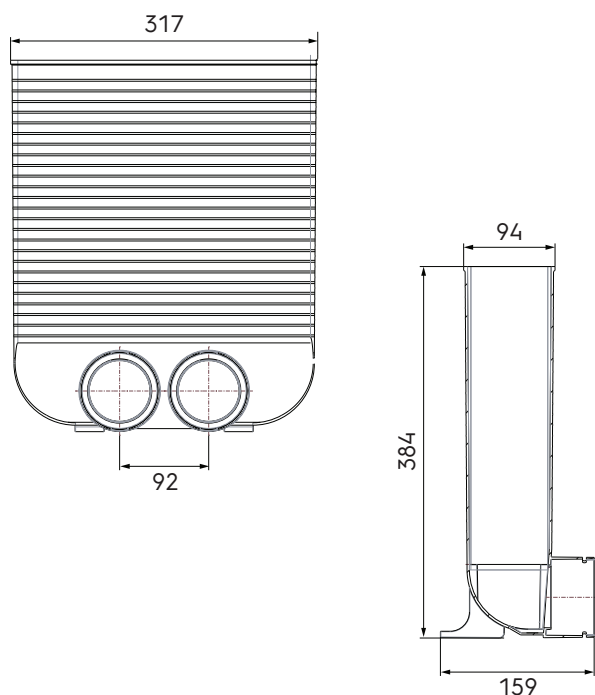
Objednací číslo: 188397

## Představení produktu

Příslušenství potrubí AE34C (DN75/63mm). Pro zajištění vzduchotěsnosti použijte těsnící a zajišťovací kroužky AE34C (třída těsnosti D = ATC 2 až do +/- 2000 Pa).

- Nízké tlakové ztráty díky radiálnímu designu
- Třída těsnosti D/ATC 2 up +/- 200 Pa, která minimalizuje spotřebu energie a hluchost
- Modulární rozdělovací boxy, které lze použít pro všechny typy potrubí
- Potrubí v roli a vzduchotěsné mechanické spojky jsou velmi snadné na instalaci
- Testováno a certifikováno u TUV Sud a ISEGA, v souladu s nařízením REACH

## Výkres rozměrů



## Technické specifikace

Specifikace	
Technické	
Barva	Zelená
Materiál	PP
Antistatický	<input checked="" type="checkbox"/>
Antimikrobiální	<input checked="" type="checkbox"/>

# Air Excellent AE34C Tvarovka pro podlahovou mřížku

Objednací číslo: 188397

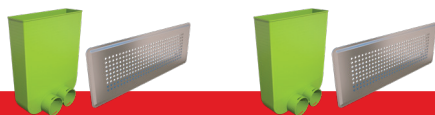
## Technické specifikace (pokračování)

Vlastnosti	
Teplotní odolnost (min.)	-20 °C
Teplotní odolnost (max.)	60 °C
Reakce na oheň: Euro třída	E
Rozměry	
Délka brutto	159 mm
Šířka	317 mm
Výška	383 mm
Čistá hmotnost	0.793 kg

# Air Excellent AE34C Tvarovka pro podlahovou mřížku

Objednací číslo: 188397

## Technické specifikace



### Přívod vzduchu s mřížky

Zeta [-]	1,13		2,47	
Číslo z kanálů	1		2	
Qv [m³/h]	v [m/s]	Δp [Pa]	v [m/s]	Δp [Pa]
0	0,0	0,0	0,0	0,0
5	0,4	0,1	0,2	0,1
10	0,9	0,5	0,4	0,3
15	1,3	1,2	0,7	0,7
20	1,8	2,1	0,9	1,2
25	2,2	3,3	1,1	1,8
30	2,7	4,8	1,3	2,6
35	3,0	6,0	1,6	3,5
40	3,1	6,5	1,8	4,6
45	3,6	8,5	2,0	5,9
50	4,0	10,7	2,2	7,2
55	4,5	13,2	2,5	8,8
60	4,9	16,0	2,7	10,4
65	5,3	19,1	2,9	12,2
67	-	-	3,0	13,1
70	-	-	3,1	14,2
75	-	-	3,3	16,3
80	-	-	3,6	18,5
85	-	-	3,8	20,9
90	-	-	4,0	23,4
95	-	-	4,2	26,1
100	-	-	4,5	28,9
105	-	-	4,7	31,9
110	-	-	4,9	35,0
115	-	-	5,1	38,3