

# Air Excellent Adattatore per diffusore 2x AE34C

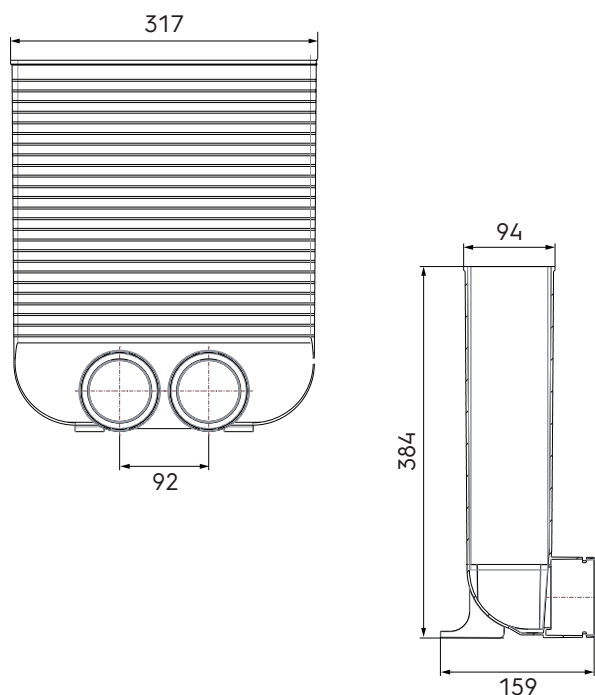
Numero articolo: 188397

## Descrizione prodotto

L'adattatore per griglia permette la connessione del condotto a 90° rispetto alla griglia da alloggiare dopo il taglio dello stesso a filo della muratura. Realizzato in Polipropilene antistatico ed antibatterico per il taglio non necessita di attrezzatura particolare. L'adattatore viene fornito di coperchio anti-polvere per la protezione del sistema nella fase di lavorazione.

- Adatto per immissione ed estrazione dell'aria
- Per 2 condotti collegabili a 90°
- Classe di tenuta D/ATC 2 fino a +/- 2000 Pa per minimizzare l'energia dei ventilatori e la produzione di rumore
- Connessione meccanica MC3 - EN17192
- Componente del sistema Air Excellent certificato TÜV SÜD

## Dimensioni



## Prestazioni

Sistema di distribuzione aria Air Excellent, tenuta secondo EN 17192 - 2019 - classe D Testato secondo lo standard TÜV SÜD TAK 01-2013 (pressione del sistema: + 2000 Pa/- 2000 Pa).

# Air Excellent Adattatore per diffusore 2x AE34C

Numero articolo: 188397

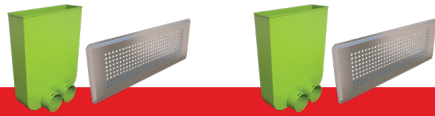
## Specifiche tecniche

Specifiche	
Tecnico	
Colore	Verde
Materiale	PP
Anti statica	<input checked="" type="checkbox"/>
Anti batterico	<input checked="" type="checkbox"/>
Prestazione	
Campo di temperatura (min.)	-20 °C
Campo di temperatura (max.)	60 °C
Reazione al fuoco: classe Euro	E
Dimensioni	
Lunghezza lorda	159 mm
Larghezza	317 mm
Altezza	383 mm
Peso netto	0.793 kg

# Air Excellent Adattatore per diffusore 2x AE34C

Numero articolo: 188397

## Specifiche tecniche



### Immissione aria con griglia

Zeta [-]	1,13		2,47	
Percorso condotto	1		2	
Qv [m³/h]	v [m/s]	Δp [Pa]	v [m/s]	Δp [Pa]
0	0,0	0,0	0,0	0,0
5	0,4	0,1	0,2	0,1
10	0,9	0,5	0,4	0,3
15	1,3	1,2	0,7	0,7
20	1,8	2,1	0,9	1,2
25	2,2	3,3	1,1	1,8
30	2,7	4,8	1,3	2,6
35	3,0	6,0	1,6	3,5
40	3,1	6,5	1,8	4,6
45	3,6	8,5	2,0	5,9
50	4,0	10,7	2,2	7,2
55	4,5	13,2	2,5	8,8
60	4,9	16,0	2,7	10,4
65	5,3	19,1	2,9	12,2
67	-	-	3,0	13,1
70	-	-	3,1	14,2
75	-	-	3,3	16,3
80	-	-	3,6	18,5
85	-	-	3,8	20,9
90	-	-	4,0	23,4
95	-	-	4,2	26,1
100	-	-	4,5	28,9
105	-	-	4,7	31,9
110	-	-	4,9	35,0
115	-	-	5,1	38,3