

Air Excellent 34C Adapt. Grille

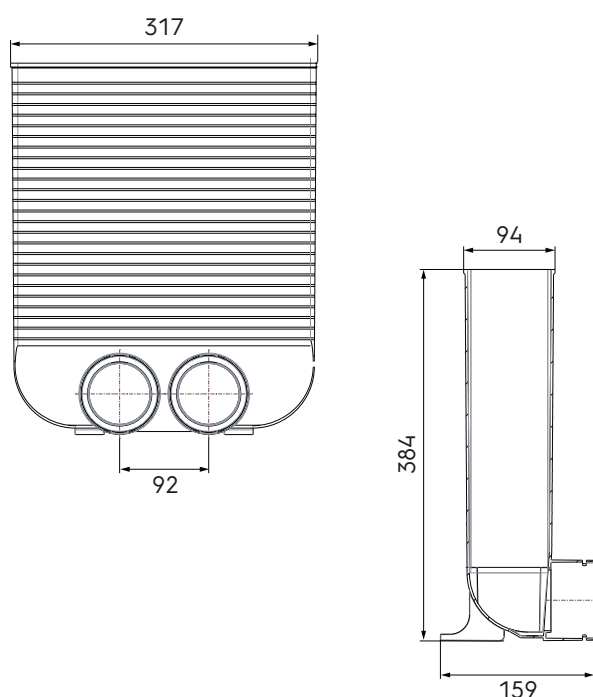
Numéro d'article : 0188397

Introduction produit

Le té pour grille est conçu pour un montage mural ou dans le sol.

- Pertes de pression minimales
- Propriétés antistatiques et antimicrobiennes
- Assemblage sûr et rapide
- Classe d'étanchéité à l'air D selon la norme européenne EN14239
- Certifié par le TÜV SÜD

Dimensions produit



Application

Le té pour grille peut être raccourci à la longueur requise à l'aide d'outils standard, puis la grille peut être montée en acier inoxydable ou peinte en blanc. En outre, le raccord du té pour grille est équipé d'un bouchon anti-poussière.

Air Excellent 34C Adapt. Grille

Numéro d'article : 0188397

Spécifications techniques

Spécifications	
Technique	
Couleur	Vert
Matériau	PP
Anti statique	<input checked="" type="checkbox"/>
Anti bactérien	<input checked="" type="checkbox"/>
Performance	
Résistance à la température (min.)	-20 °C
Résistance à la température (max.)	60 °C
Réaction au feu : Euro class	E
Dimensions	
Longueur brute	159 mm
Largeur	317 mm
Hauteur	383 mm
Poids net	0.793 kg

Air Excellent 34C Adapt. Grille



ubbink

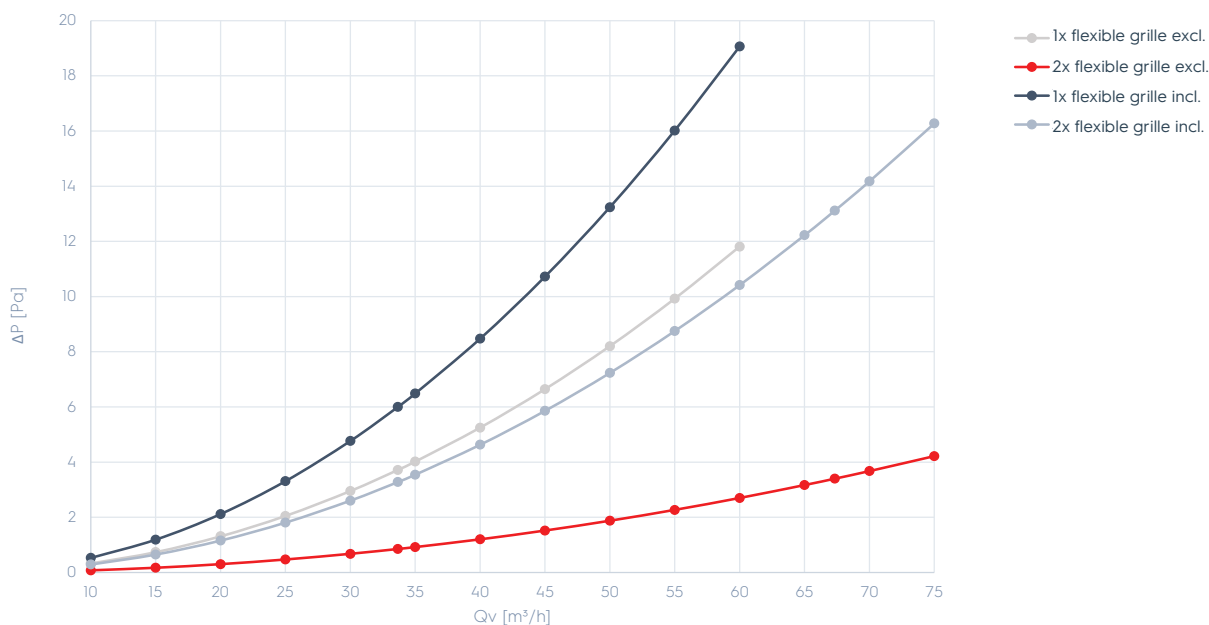
Build smart.

Numéro d'article : 0188397

Caractéristiques techniques

Pulsion d'air grille excl.		
Zeta [-]	0,7	0,64
Connexions	1	2
Qv [m³/h]	Δp [Pa]	Δp [Pa]
10	0,3	0,1
15	0,7	0,2
20	1,3	0,3
25	2,0	0,5
30	3,0	0,7
34	3,7	0,8
35	4,0	0,9
40	5,2	1,2
45	6,6	1,5
50	8,2	1,9
55	9,9	2,3
60	11,8	2,7
65	-	3,2
67	-	3,4
70	-	3,7
75	-	4,2

Pulsion d'air grille incl.		
Zeta [-]	1,13	2,47
Connexions	1	2
Qv [m³/h]	Δp [Pa]	Δp [Pa]
10	0,5	0,3
15	1,2	0,7
20	2,1	1,2
25	3,3	1,8
30	4,8	2,6
34	6,0	3,3
35	6,5	3,5
40	8,5	4,6
45	10,7	5,9
50	13,2	7,2
55	16,0	8,8
60	19,1	10,4
65	-	12,2
67	-	13,1
70	-	14,2
75	-	16,3



Données de résistance au dessus de 75m³/h disponible sur demande.