

AIR EXCELLENT

Ventouse de pulsion comprenant une douille avec joint

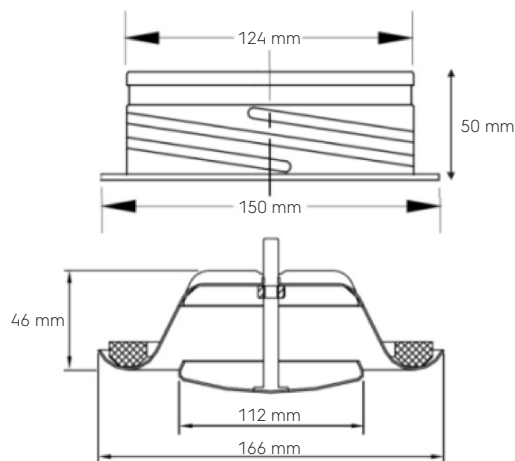
Les avantages

- Ventouse avec revêtement par poudre comprenant une douille avec joint
- Bonnes propriétés d'ajustement
- Faible niveau de bruit
- Rapide et facile à installer
- Débit d'air facile à mesurer



Construction

La ventouse est faite de tôle d'acier avec un revêtement par poudre de couleur blanc (RAL 9010). La douille de la ventouse est équipée d'un joint en plastique qui garanti une installation étanche. Le disque de contrôle avec vis permet un réglage et un verrouillage facile de la position. La douille est conçue pour une utilisation des ventouses de pulsion et d'extraction avec diverses options de montage pour les canaux en spirale et l'application à des tuyaux flexibles.



Réglementation et mesures

Le flux d'air se règle en ajustant le disque de contrôle dans la position S (en mm) dans le diagramme ci-dessous. La mesure du débit d'air s'effectue avec des appareils de mesure appropriés. Pour plus d'informations, consulter le diagramme de mesure du débit d'air.

