

AIR EXCELLENT

Toevoerventiel incl. montageering met dichting



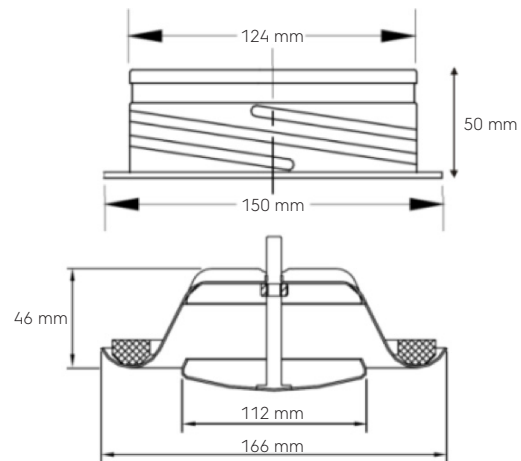
Eigenschappen en toepassingen

- Poedergecoat ventiel inclusief montageering met dichting
- Goede instelmogelijkheden
- Laag geluidsniveau
- Snel en eenvoudig te installeren
- Luchtstroom eenvoudig te meten



Constructie

Het ventiel is vervaardigd uit een staalplaat met een poedercoating. Standaardkleur wit (RAL 9010). De montageering van het ventiel is uitgerust met een plasticen dichtingsring. De verstelschaal met schroef vergemakkelijkt inregeling en vergrendeling van de positie. De montageering is ontworpen voor gebruik van ronde toevoer- & afvoerventielen met diverse montage mogelijkheden voor spiraalkanalen en toepassing met flexibele leidingen. De dichting op de montageering van het ventiel staat garant voor een luchtdichte installatie.



Instelling en meting luchtstroom

De luchtstroom wordt ingesteld door de verstelschaal in positie S (mm) te verdraaien. Verschillende standen in het diagram hieronder. De luchtstroom wordt bepaald met geschikte meetapparatuur. Zie luchtstroom-meting diagram voor informatie.

