

Traversée de cloison étanche D180 à 250mm

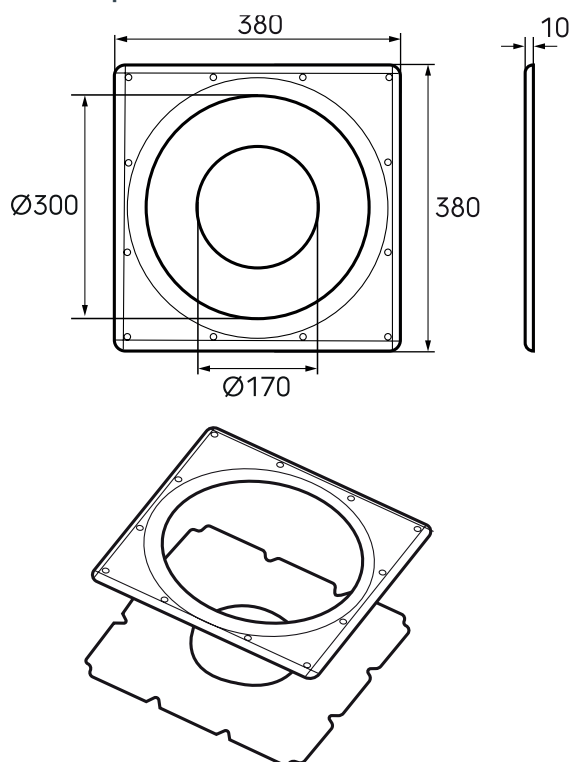
Référence : 188487

Introduction produit

La traversée de cloison étanche pour mur ou plafond empêche la pénétration d'air froid dans l'habitation.

- Rend l'installation parfaitement étanche
- Limite les déperditions de chaleur

Dimensions produit



Spécifications techniques

Technique	
Matériau	EPDM
Diamètre intérieur	180 mm
Diamètre extérieur	250 mm
Dimensions	
Longueur brute	380 mm
Largeur	380 mm
Hauteur	10 mm
Poids net	0.287 kg