

Air Excellent Connettore BOX verticale 100-125

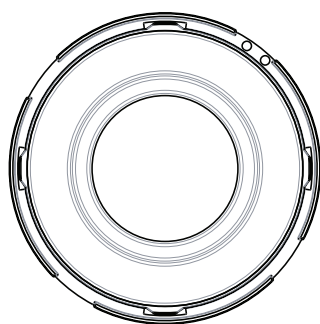
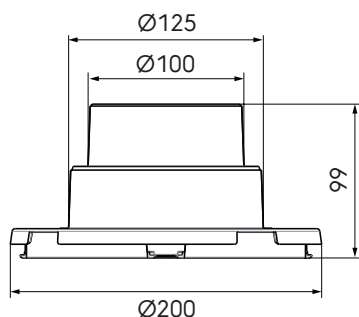
Numero articolo: 188637

Descrizione prodotto

Il connettore verticale DN100/125 per BOX distribuzione riduce di 120mm l'ingombro del BOX in altezza rispetto all'attacco multidiametro Ø125-150-160-180 fornito standard. L'attacco multidiametro è compatibile con tutti i BOX distribuzione Air Excellent.

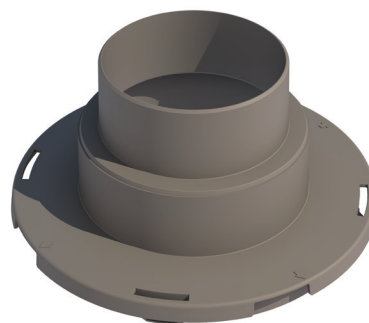
- Permette la connessione delle condotte aria ai box distribuzione
- Fornito con guarnizione in EPDM pre-montata
- Realizzata da granulato PP
- Componente del sistema Air Excellent certificato TÜV SÜD

Dimensioni



Prestazioni

Sistema di distribuzione aria Air Excellent, tenuta secondo EN 17192 - 2019 - classe D Testato secondo lo standard TÜV SÜD TAK 01-2013 (pressione del sistema: + 2000 Pa/- 2000 Pa).



Air Excellent Connettore BOX verticale 100-125

Numero articolo: 188637

Specifiche tecniche

Specifiche	
Tecnico	
Colore	Grigio
Materiale	PP
Antistatico	<input checked="" type="checkbox"/>
Antimicrobico	<input checked="" type="checkbox"/>
Prestazione	
Campo di temperatura (min.)	-20 °C
Campo di temperatura (max.)	60 °C
Reazione al fuoco: classe Euro	E
Dimensioni	
Lunghezza lorda	200 mm
Larghezza	200 mm
Altezza	99 mm
Peso netto	0.07 kg