

Air Excellent DBOX824 24 Aansluitingen

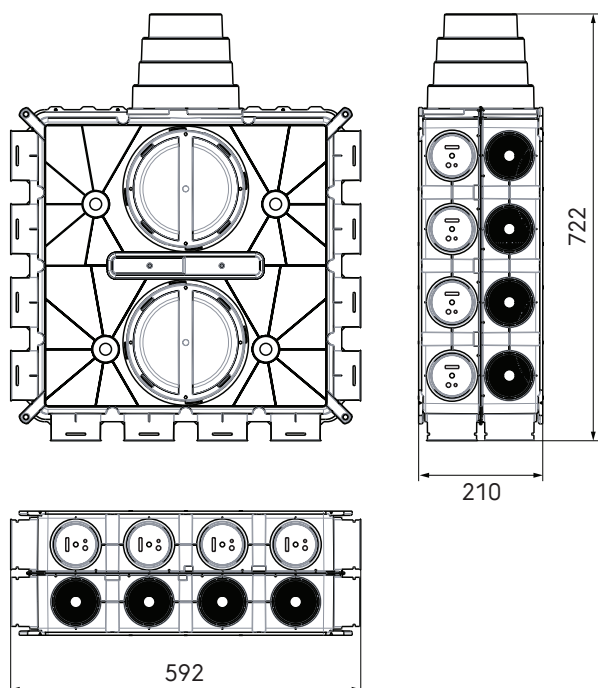
Artikelnummer: 0188580

Product introductie

De universele luchtverdeelkast is een belangrijk onderdeel van het Air Excellent luchtverdeelstelsel. Het zorgt voor een maximale luchtverdeling tussen de ventilatieunit en de aangesloten luchtkanalen.

- Minimale drukverliezen
- Antistatische en antimicrobiële eigenschappen
- Veilige en snelle montage
- Luchtdichtheidsklasse D onder Europese norm EN14239
- TÜV SÜD gecertificeerd

Productafmetingen



Toepassing

Alle luchtkanalen kunnen door middel van een DBOX adapter aan de universele luchtverdeelkast gekoppeld worden. De debietregelingen worden rechtstreeks op de verdeelkasten aangesloten om het vereiste debiet per kamer bij te stellen. De luchtverdeelkast is eveneens voorzien van een afsnijdbare meervoudige adapter, hierdoor kunnen alle geïsoleerde kanalen rechtstreeks worden aangesloten.

Air Excellent DBOX824 24 Aansluitingen

Artikelnummer: 0188580

Technische specificaties

| Specificaties | |
|---------------------------------|-------------------------------------|
| Technisch | |
| Kleur | Grijs |
| Materiaal | PP |
| Anti statisch | <input checked="" type="checkbox"/> |
| Anti bacterieel | <input checked="" type="checkbox"/> |
| Prestatie | |
| Temperatuurbestendigheid (min.) | -20 °C |
| Temperatuurbestendigheid (max.) | 60 °C |
| Reactie bij brand: Euroklasse | E |
| Afmeting | |
| Lengte bruto | 722 mm |
| Breedte | 592 mm |
| Hoogte | 210 mm |
| Netto gewicht | 3.07 kg |