

Air Excellent AE34C mova



ubbink

Build smart.

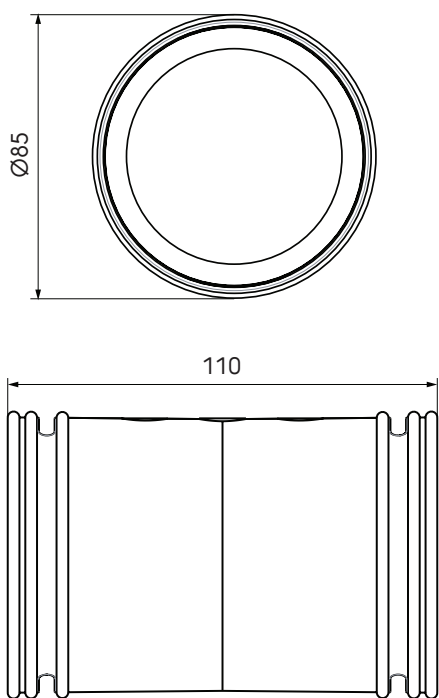
Prekės kodas: 188350

Produkto aprašymas

AE34C (DN75/63mm) ortakio priedas. Naudokite 2 AE34C sandarinimo ir fiksavimo žiedus, sandarioms mechaninėms jungtims sukurti (sandarumo klasė D = ATC 2 iki +/- 2000 Pa).

- Maži sistemos slėgio nuostoliai dėl apvalaus skersmens
- Sandarumo klasė D/ATC 2 iki +/- 2000 Pa, kas sumažina ventiliatoriaus energijos suvartojimą ir skleidžiamą garsą
- Moduliniai kolektoriai, kuriuos galima naudoti su visų tipų ortakiais
- Pusiau standūs ortakiai ritinyje ir hermetiškos mechaninės jungtys, kurias itin paprasta montuoti
- Testuota ir sertifikuota TÜV Süd ir ISEGA, atitinka REACH

Matmenų brėžiniai



Techninės specifikacijos

Specifikacijos

Techninė informacija

Spalva	Žalia
Medžiaga	PP
Antistatinis	<input checked="" type="checkbox"/>
Antimikrobinis	<input checked="" type="checkbox"/>

Air Excellent AE34C mova

Prekės kodas: 188350



Techninės specifikacijos (tęsinys)

Eksploatacinės savybės	
Atsparumas temperatūrai (min.)	-20 °C
Atsparumas temperatūrai (maks.)	60 °C
Reakcija į ugnį: Euro klasė	E
Matmenys	
Bruto ilgis	110 mm
Plotis	85 mm
Aukštis	85 mm
Neto svoris	0.04 kg