

Connecteur flexible à flexible AE34C Air Excellent

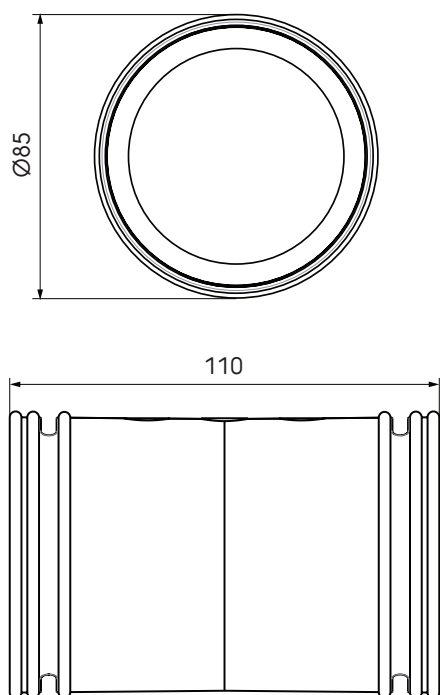
Référence : 188350

Introduction produit

Le connecteur AE34C permet de raccorder deux flexibles entre-eux, limitant ainsi les chutes.

- Limite les chutes de flexible

Dimensions produit



Spécifications techniques

Spécifications	
Technique	
Couleur	Vert
Matériau	PP
Anti statique	<input checked="" type="checkbox"/>
Anti microbien	<input checked="" type="checkbox"/>
Performance	
Résistance à la température (min.)	-20 °C
Résistance à la température (max.)	60 °C
Réaction au feu : Euro class	E
Dimensions	
Longueur brute	110 mm
Largeur	85 mm

Connecteur flexible à flexible AE34C Air Excellent



Référence : 188350

Spécifications techniques (suite)

Dimensions	
Hauteur	85 mm
Poids net	0.04 kg