

Air Excellent Adapter 100 voor DB206H125

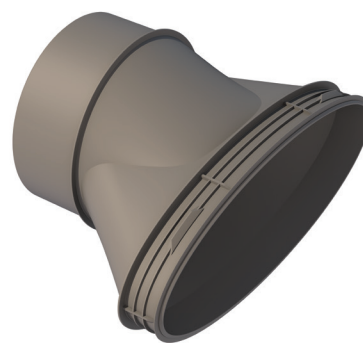
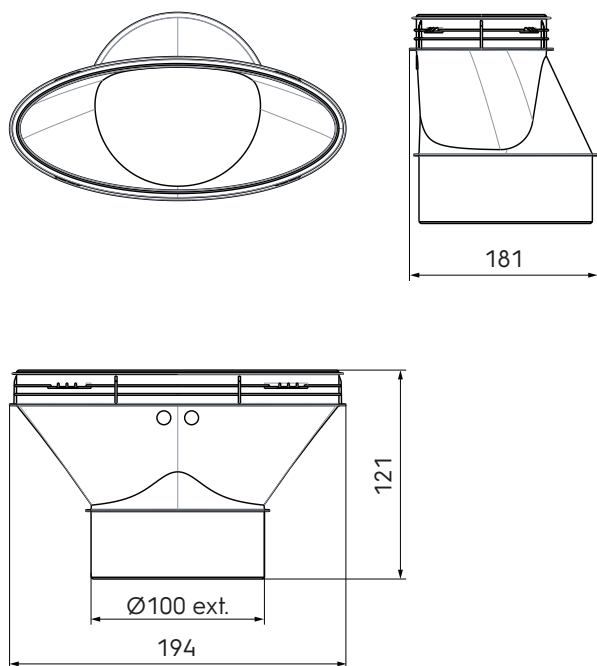
Artikelnummer: 0188638

Product introductie

Deze adapter Ø100 mm is exclusief voor de DB206H125 en voor toepassing bij een inbouwhoogte die kleiner is dan Ø125 mm.

- Anti-statische en anti-bacteriële eigenschappen
- Halfronde en ronde maatvoeringen eenvoudig te combineren
- Licht van gewicht
- Snelle en eenvoudige montage
- TÜV SÜD gecertificeerd Air Excellent luchtverdeelsysteem

Productafmetingen



Technische specificaties

Specificaties	
Technisch	
Kleur	Grijs
Materiaal	PP
Anti statisch	<input checked="" type="checkbox"/>
Anti Microbieel	<input checked="" type="checkbox"/>
Binnendiameter	100 mm

Air Excellent Adapter 100 voor DB206H125

Artikelnummer: 0188638

Technische specificaties (vervolg)

Prestatie	
Temperatuurbestendigheid (min.)	-20 °C
Temperatuurbestendigheid (max.)	60 °C
Reactie bij brand: Euroklasse	E
Afmeting	
Lengte	121 mm
Breedte	194 mm
Hoogte	181 mm
Netto gewicht	0.02 kg